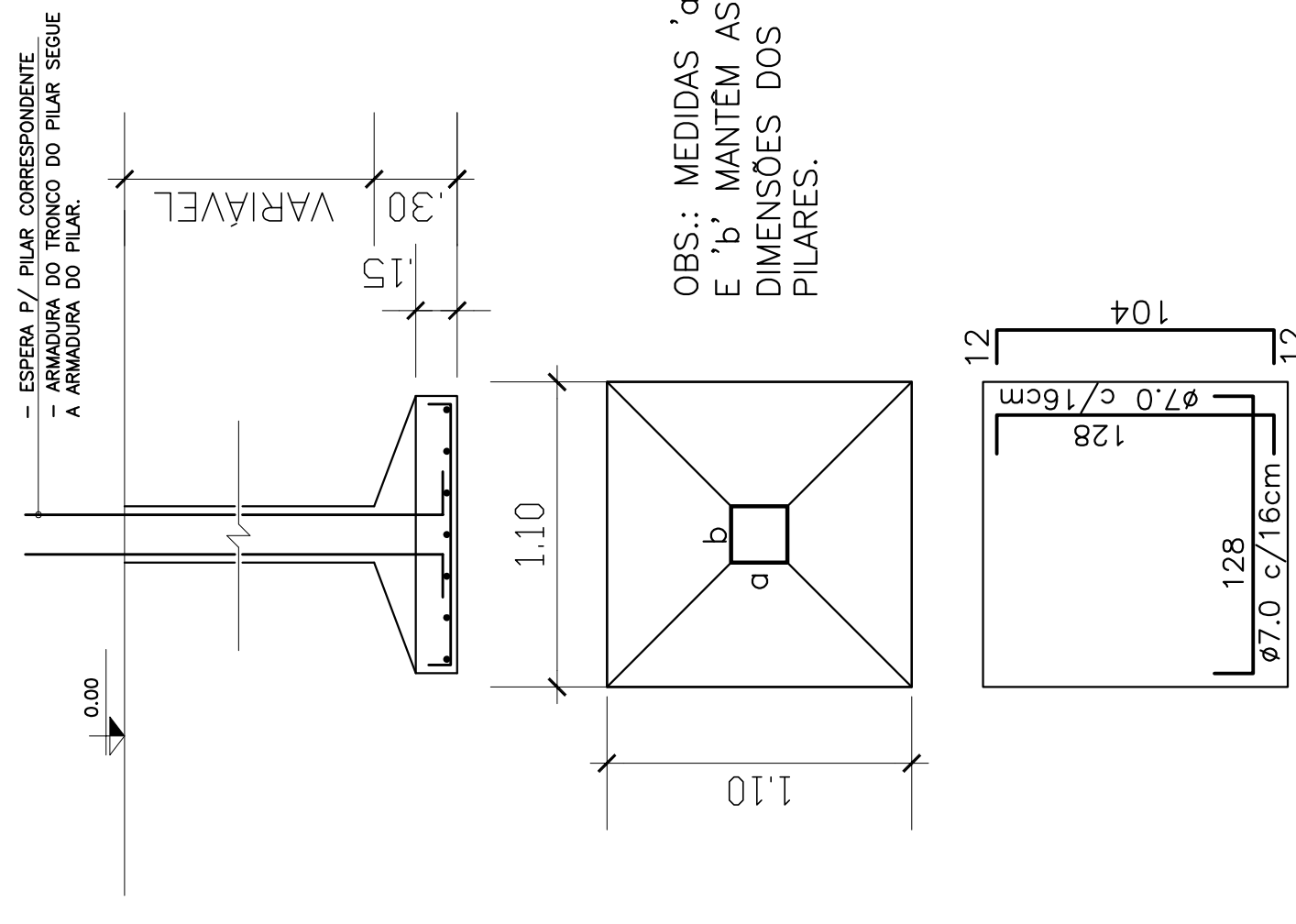


Fundação	Detalhamento fundação Concreto: C20, em geral Escala: 1:50
-----------------	--

Resumo Fundação	Total
Formas (m ²)	28.37
Concreto (m ³)	9.10

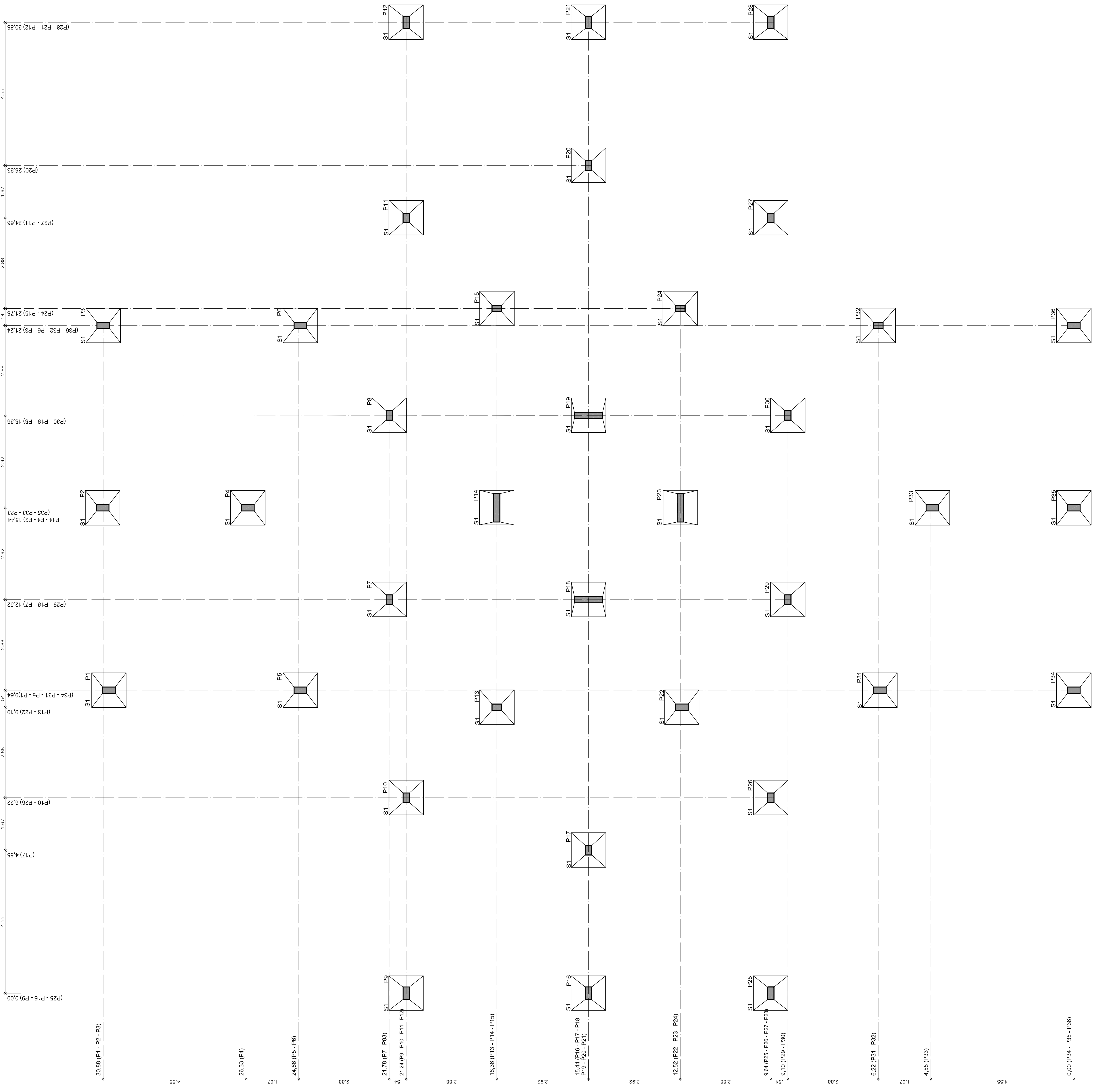
Resumo Aço Fundação	Comp. total	Peso+10% (kg)
CA-60-B Ø7	705.60	213.09
Total		213.09

S1 DETALHE DA SAPATA
ESCALA: 1/25



OBSERVAÇÕES:

1. A TENSÃO ADMISSÍVEL MÁXIMA DO SOLO FOI CONSIDERADA DE 2kg/cm²;
2. O CONCRETO UTILIZADO NA SAPATA DEVERÁ TER RESISTÊNCIA DE 20 Mpa;
3. A SEÇÃO E FERRAGEM DO TRONCO DO PILAR NA SAPATA DEVERÁ TER AS MESMAS DIMENSÕES DO PILAR CORRESPONDENTE;
4. O REATERRO DA ESCAVAÇÃO DAS SAPATAS DEVERÁ SER FEITO EM CAMADAS DE 30cm COMPACTADAS;
5. DEVERÁ SER UTILIZADO CONCRETO MAGRO DE 7cm SOB AS SAPATAS.



OBS.: CONFERIR MEDIDAS EM OBRA
 INSTITUTO FEDERAL DE EDUCAÇÃO, CIÊNCIA E TECNOLOGIA DO RIO GRANDE DO NORTE
 Praça José Bonifácio, nº 01 - CEP: 59015-70 - FLOASRS
 (51) 3028.7242 / 3026.7241 / 3026.7240
 e-mail: gpo_cpo@ifrrn.edu.br / gpo_cpo@ifrrn.edu.br

RESPONSÁVEL TÉCNICO PROJETO: _____ PROPRIETÁRIO: _____

CAMPUS PELOTAS - VISCONDE DA GRAÇA - BLOCO SALAS DE AULA

PROJETO ESTRUTURAL

FUNDAÇÕES – SAPATAS

PRESENTE	MAQUINER	VERBA
VISTO	MODIF. EM	ARQUIVO
DATA	AGOSTO/2012	INDICADA
ESCALA	FRANQUIA	PES 09/17

COORDENADOR DE CURSO: _____
 PROFESSOR RESPONSÁVEL: _____