



# CONSTRUÇÃO DO BLOCO SALAS DE AULA II

## ESPECIFICAÇÕES TÉCNICAS

### CAMPUS BAGÉ

Setembro de 2012.



## GENERALIDADES

A presente especificação refere-se à **construção do Bloco Salas de Aula II, do Campus Bagé**, pertencente ao Instituto Federal Sul-Rio-Grandense, sito à Avenida Leonel Brizola, nº 2501 - na cidade de Bagé. A obra contempla projetos, serviços preliminares, movimento de terra, infra-estrutura/fundações simples, superestrutura, alvenarias/vedações/divisórias, esquadrias, cobertura, instalações elétricas, instalações lógica/telefônica, instalações hidráulicas e sanitárias, impermeabilização, isolamento térmica e acústica, instalações de combate a incêndio, revestimentos, vidros, pintura, serviços complementares, paisagismo e urbanização, equipamentos, gerenciamento de obras/fiscalização e piso. Os serviços serão regidos, pelas presentes Especificações Técnicas e Desenhos em anexo, sendo executados por profissionais qualificados e habilitados, de acordo com as Normas Técnicas reconhecidas e aprovadas. A obra será executada em uma etapa e as instruções de execução serão repassadas à Contratada pela Comissão de Fiscalização.

Para efeito das presentes especificações, o termo **CONTRATADA** define a proponente vencedora do certame licitatório, a quem for adjudicada a obra. O termo **FISCALIZAÇÃO** define a Comissão de Fiscalização que representa o IFSul perante a CONTRATADA e a quem esta última deverá se reportar. O termo **CONTRATANTE** define o Instituto Federal Sul-rio-grandense.

Possíveis indefinições, omissões, falhas ou incorreções dos projetos ora fornecidos não poderão constituir pretexto para a CONTRATADA cobrar “serviços extras” e/ou alterar a composição de preços unitários. Considerar-se-á a CONTRATADA como altamente especializada nos serviços em questão e que, por conseguinte, deverá ter computado no valor global da sua proposta, também, as complementações e acessórios por acaso omitidos nos projetos, mas implícitos e necessários ao perfeito e completo funcionamento de todas as instalações, máquinas, equipamentos e aparelhos.

**Todo o material a ser adquirido para a obra deverá ser previamente apresentado à FISCALIZAÇÃO para apreciação e análise por meio de amostra múltipla, em tempo hábil para que, caso a utilização do mesmo seja vetada, sua reposição não venha a afetar o cronograma pré-estabelecido. As despesas decorrentes de tal providência correrão por conta da CONTRATADA. A CONTRATADA deverá efetuar um rigoroso controle tecnológico dos materiais utilizados e serviços executados na obra. Verificar e/ou ensaiar os elementos da obra onde for realizado processo de impermeabilização, a fim de garantir a adequada execução da mesma.**

Os materiais especificados serão de primeira qualidade, atendendo os requisitos das Especificações Técnicas Brasileiras. ***Serão considerados como similares os materiais que apresentarem as mesmas características e propriedades que os materiais especificados, cabendo à CONTRATADA a prova das mesmas por instituição idônea.***



**- A ITENIZAÇÃO DESTAS ESPECIFICAÇÕES SEGUE A NUMERAÇÃO DO SIMEC –**

## **1. PROJETOS**

### **1.3 Aprovação de projetos em órgãos públicos**

Todas as despesas legais referentes à obra, tais como: emolumentos, taxas eventuais, registro em cartório, **aprovações de projetos**, serão de responsabilidade exclusiva da CONTRATADA. Impostos federais, estaduais e/ou municipais, bem como taxas de seguro, responsabilidade civil e contratos deverão estar incluídos no orçamento a ser apresentado. As multas impostas à CONTRATADA pelo Poder Público e FISCALIZAÇÃO, decorrentes de transgressões cometidas pela mesma ao desenvolver os serviços contratados, serão de sua responsabilidade.

**OBS: “Este item está contemplado no orçamento do Bloco Salas de Aula II”.**

## **2. SERVIÇOS PRELIMINARES / TÉCNICOS**

### **2.1 Medicina e segurança do trabalho**

#### **2.1.1 Equipamentos de proteção individual**

A CONTRATADA deverá propiciar aos seus funcionários, atuantes em serviços relacionados ao objeto da Licitação, o atendimento das medidas preventivas de Segurança do Trabalho, conforme NR-6, NR-8 e NR-18, sob pena de suspensão dos serviços pela FISCALIZAÇÃO, durante o prazo de execução, em caso de não cumprimento dessas medidas.

### **2.2 Limpeza do terreno**

O local da obra deverá ser limpo periodicamente, evitando-se o acúmulo de entulho. O material resultante de remoções e limpezas deverá ser retirado da área da construção e/ou Campus, conforme deliberação da FISCALIZAÇÃO.

### **2.5 Instalação do canteiro de obras**

**2.5.1 Barracões** (Vestiários/ Sanitários/ Almojarifado/ Refeitório/ Depósitos e Guarita)

A CONTRATADA deverá providenciar o canteiro de obras, de acordo com as recomendações da NR 18, contendo vestiários, sanitários, almojarifado, refeitório, depósitos, guarita e demais ambientes para a sua completa instalação durante a execução da obra.

Os projetos dos barracões deverão ser fornecidos pela CONTRATADA e submetidos à aprovação prévia da FISCALIZAÇÃO.



### 2.5.2 Escritórios e banheiros

Será de inteira responsabilidade da CONTRATADA a instalação de escritórios e banheiros para uso de seus funcionários, bem como sua limpeza e manutenção, devendo estes ser instalados em local previamente autorizado pela FISCALIZAÇÃO.

### 2.5.3 Derivação de redes elétricas, água e esgotos

Serão de responsabilidade da CONTRATADA todas as ligações provisórias necessárias, como água, esgoto, telefone, pluvial, etc. As instalações provisórias poderão utilizar derivações das redes existentes no campus, desde que sejam apresentadas à aprovação prévia da FISCALIZAÇÃO a previsão de consumos e equipamentos a serem utilizados. Todos os custos com a execução destas derivações serão de responsabilidade da CONTRATADA.

## 2.7 Placas de identificação de exercício profissional em obras

Considerando que o artigo 16 da citada Lei 5194 de 24 de dezembro de 1966, e a Resolução do CONFEA nº. 407, de 09 de agosto de 1996, estabelecem a obrigatoriedade da colocação e manutenção de placas em obras, instalações ou serviços, as placas de identificação do exercício profissional deverão permanecer obrigatoriamente na obra, instalação ou serviço, durante todo o tempo em que houver atividade técnica. As placas de identificação do exercício profissional deverão conter, obrigatoriamente, os seguintes elementos:

I - nome (s) do (s) responsável (eis) técnico (s) pela execução da obra, instalação ou serviço, de acordo com o (s) seu (s) registro (s) ou visto (s) no CREA-RS;

II - título, número da carteira e/ou do (s) "visto (s)" do (s) profissional (is) no CREA-RS;

III - nome da empresa executora da obra, instalação ou serviço, se houver, com a indicação do respectivo número de registro ou "visto" no CREA-RS;

A placa indicativa da obra deverá ser em chapa galvanizada montada em estrutura de madeira, pintada com tinta esmalte sintético, contendo as principais características do contrato, como nome da obra, órgão CONTRATANTE, conforme modelo a ser apresentado pelo IFSul. Suas dimensões deverão ser de, no mínimo, 1,5m x 2,0m (altura x base), em local visível, de acordo com as exigências do CREA e da Prefeitura de Bagé.

## 2.9 Locação da obra

A CONTRATADA procederá à locação topométrica da obra de acordo com a Planta de Localização do Campus. A CONTRATADA procederá à aferição das dimensões, alinhamentos, ângulos e quaisquer outras indicações de projeto. Havendo discrepâncias entre as reais condições existentes no local e os elementos de projeto, a ocorrência será objeto de comunicação, por escrito, à FISCALIZAÇÃO, a quem competirá deliberar a respeito. **Após a demarcação dos alinhamentos e pontos de nível, a CONTRATADA fará comunicação, por escrito no Diário de Obras, à FISCALIZAÇÃO, a qual procederá às verificações e aferições que julgar oportuna.**

A Locação deverá ser feita por meio de uma régua de longarina, perfeitamente



nivelada, tomando como base de referência as indicações dos desenhos.

As paredes e pilares internos serão locados pelos seus eixos e os externos pela face.

A régua será colocada, no mínimo, afastada 2m das fundações e alvenarias, permanecendo até a conclusão da execução das fundações.

## 2.10 Transportes

O acesso de pessoal será pela entrada principal do Campus. O transporte externo ou interno deverá ser feito, tanto quanto possível, durante o expediente normal do Campus, devendo o horário de serviço de a CONTRATADA observar o mesmo determinado para os funcionários do mesmo. Em caso contrário, deverá ser precedido de prévia solicitação e autorização da FISCALIZAÇÃO.

## 2.11 Limpeza permanente da obra

O local da obra deverá ser limpo frequentemente, evitando o acúmulo de entulho. O material resultante de escavações, remoções e limpeza devem ser retirados da área de construção e/ou terreno.

## 2.12 Máquinas, equipamentos e ferramentas

O fornecimento de máquinas, equipamentos e ferramentas serão de responsabilidade da CONTRATADA.

Os andaimes necessários também serão de responsabilidade da CONTRATADA.

## 3. MOVIMENTO DE TERRA

Compreendem a execução de aterros e escavações necessárias para execução de todos os serviços previstos.

### 3.1 Escavações

Serão procedidas escavações para execução das pavimentações e redes complementares. O material resultante considerado "entulho" deverá ser retirado para fora do *Campus*, conforme previsto no item "2.11 Limpeza permanente da obra", exceto quando o mesmo, por suas características, possa ser aproveitado como aterro ou reaterro. O material que porventura vier a ser reaproveitado será colocado em áreas próximas ao local da obra, definido pela FISCALIZAÇÃO.

Aplicação: para a execução das sapatas e vigas de baldrame.

### 3.2 Aterros

Consiste no nivelamento e compactação de todo o terreno que sofrerá intervenção pela CONTRATADA, a fim de deixar a base pronta para os serviços a serem posteriormente executados.



Os aterros deverão satisfazer as cotas indicadas nos desenhos, executados com camada de brita nº 1 e 2, com espessura de 10cm, servindo de lastro para posteriores contrapisos. Deve ser observada a proteção das redes complementares.

Aplicação: Entre as vigas de fundação, ao redor dos blocos de fundação, esgoto pluvial e cloacal e calçadas.

## - ESPECIFICAÇÕES GERAIS PARA INFRA-ESTRUTURA/FUNDAÇÕES SIMPLES, FUNDAÇÕES ESPECIAIS E SUPERESTRUTURA -

### • Estrutura de concreto armado

Deverá ser executada de acordo com o Projeto Estrutural e prescrições da *NBR-6118 (antiga NB-1)*. Até o décimo dia da obra, juntamente com a Etapa de Instalação do Canteiro, a CONTRATADA apresentará, à apreciação da FISCALIZAÇÃO, o Plano de Concretagem (indicando inclusive o traço, granulometria e aditivos) que pretende executar.

Chama-se a atenção de que não deverão ser executados remendos ou nateamento da superfície para fins de retoque, devendo ser obedecido o cobrimento indicado. A concretagem somente será efetuada após verificação e autorização por escrito pela FISCALIZAÇÃO. Especial cuidado no nível e alinhamentos, com todas as escoras e estroncas contraventadas, bem como furos para passagem de dutos.

### • Fôrmas

Poderão ser utilizadas fôrmas de madeira galgada, bitolada e aplainada em uma face, chapas de compensado ou chapas metálicas; dispensando-se o aplainamento nos elementos que não vierem a ter contato direto com o concreto.

Fôrmas construídas com materiais que absorvam umidade ou facilitem a evaporação devem ser molhadas até a saturação, para minimizar a perda de água do concreto, fazendo-se furos para escoamento da água em excesso, salvo especificação contrária em projeto, conforme *NBR 14931-2004 - item 9.2*.

O uso de desformador a base de resina, tipo Separol, deverá ser considerado.

As fôrmas obedecerão aos níveis, eixos e faces indicados em planta.

Reitera-se a exigência de atendimento à *NBR-6118 – item 3* - com especial atenção quanto aos níveis indicados em planta, contraventamento de escoras, prumos, verticalidade (não será exigida apenas a amarração do arame, mas também o contraventamento externo com caibros e, onde necessário, com espaçadores).

### • Armadura

Constitui-se de barras de aço de classe CA-50A e CA-60, em conformidade com a *EB-3/80*, e armadas de acordo com o Projeto Estrutural e determinações da *NBR-6118*.

Espaçadores: a fim de facilitar a colocação e cobrimento da armadura, considera-se a utilização de espaçadores plásticos ou de tacos de argamassa (rapaduras). Na posição de ferragem negativa das lajes poderão ser utilizados espaçadores metálicos



(caranguejos). A colocação dos espaçadores deverá ser feita anteriormente ao pedido de verificação e liberação para concretagem.

### • Concretagem

Permitido o uso de concreto pré-misturado, desde que atenda no mínimo o fck de 20Mpa, com fornecimento prévio da composição do traço em peso;

Verificação do “slump” no recebimento de cada caminhão, na presença da FISCALIZAÇÃO;

Vetar o uso de concreto bombeado caso não houver plano de concretagem e conseqüente reforço do escoramento, estanqueidade das fôrmas e cuidados com armadura negativa;

Uso de aditivos: somente sob consulta prévia à FISCALIZAÇÃO, acompanhada de justificativa por escrito;

Cura: por aspersão, iniciada 24h após a concretagem, no mínimo por 14 dias, duas vezes por dia (manhã e tarde).

De acordo com o Plano de Concretagem aprovado, será liberada após solicitação pela CONTRATADA, e conferência pela FISCALIZAÇÃO das fôrmas e ferragens e comprovada a disponibilidade, no Canteiro, do material necessário para o volume a executar.

A vibração será obrigatoriamente mecânica, com a disponibilidade mínima, na obra, de dois vibradores mecânicos de imersão.

Durante a concretagem, deverá permanecer disponível no Canteiro, para eventuais reparos, equipe de ferreiros e carpinteiros.

A concretagem será acompanhada por Técnico da CONTRATADA e pela FISCALIZAÇÃO.

### • Controle tecnológico

Trabalhabilidade: será controlada com Ensaio de Abatimento - Cone Abrams.

Os ensaios serão executados pela CONTRATADA e acompanhados pela FISCALIZAÇÃO.

Resistência do Concreto: será feito um Controle Assistemático conforme o *item 15 da NBR-6118*. Os corpos de prova serão moldados na presença da FISCALIZAÇÃO e os ensaios procedidos em laboratório idôneo, a cargo da CONTRATADA.

### • Aditivos

Aditivos de origem conhecida poderão ser utilizados desde que justificados pela CONTRATADA e aprovados pelas prescrições dos fabricantes e aplicadas na presença de Técnico da CONTRATADA.

Nas juntas de concretagem (vigas e lajes), no caso de paralisação superior às 12h, deverá ser prevista a utilização de adesivo epóxi, aplicado rigorosamente de acordo com as instruções do fabricante.

O uso de aditivos deverá ser submetido à apreciação prévia da FISCALIZAÇÃO.



- **Cura e desforma**

Em conformidade com as determinações da *NBR-6118*.  
Prever a necessidade de aguador no caso de concretagem efetuada em véspera de feriados e/ou dias em que não haja trabalho em obra.

## 4. INFRA-ESTRUTURA / FUNDAÇÕES SIMPLES

### 4.2 Sapatas

Compreende a execução de fundações com sapatas, adequada para atender às cargas determinadas pelo cálculo estrutural, e rigorosamente de acordo com as especificações de projeto. Antes do lançamento do concreto para confecção dos elementos de fundação, o local deve ser limpo, isento de quaisquer materiais que sejam nocivos ao concreto. Em caso de existência de água nas valas da fundação, deve haver total escoamento e a área protegida; o fundo da vala deve ser recoberto com uma camada de brita ou concreto magro, nas espessuras definidas em projeto, para proteção das ferragens das sapatas. As fôrmas em madeira serão previamente contraventadas para evitar deformações. A ferragem deverá obedecer ao projeto estrutural; observando o que prescreve a norma NBR 6118 com relação ao recobrimento da ferragem. O concreto estrutural terá resistência ( $f_{ck}$ ) conforme especificado em projeto e adensado com vibrador.

Aplicação: No bloco a ser construído.

### 4.3 Vigas de Baldrame

Os elementos de baldrame deverão seguir as especificações contidas no item “*ESPECIFICAÇÕES GERAIS PARA INFRA-ESTRUTURA/FUNDAÇÕES SIMPLES, FUNDAÇÕES ESPECIAIS E SUPERESTRUTURA*”.

A desforma lateral dos elementos de baldrame deve ocorrer no mínimo 72 horas após a concretagem.

Poderão ser utilizadas fôrmas de madeira galgada, tipo tábuas de cedrinho, respeitadas as recomendações mencionadas acima, no item *FÔRMAS*.

Previamente a execução das alvenarias, executar pintura impermeabilizante conforme item “*13. IMPERMEABILIZAÇÃO ISOLAMENTO TÉRMICO E ACÚSTICO*”.

Aplicação: Conforme projeto estrutural.

## 5. FUNDAÇÕES ESPECIAIS

Não estão previstas.

## 6. SUPERESTRUTURA

### 6.1 Estrutura de concreto

Deverá ser executada de acordo com o Projeto Estrutural e prescrições da





NBR-6118. Até o décimo dia de execução da obra, juntamente com a Etapa de Instalação do Canteiro, a CONTRATADA deverá apresentar à apreciação da FISCALIZAÇÃO, o **Plano de Concretagem**, indicando traço, granulometria e aditivos que pretende utilizar. Não serão aceitos remendos nem aplicação de nata de cimento para regularização de imperfeições na superfície do concreto, devendo ser obedecido o cobrimento indicado. **A Concretagem somente será efetuada após verificação e autorização por escrito, pela FISCALIZAÇÃO.** Solicitam-se ainda, especial atenção aos níveis e alinhamentos, escoras, estroncas contraventadas e furos para passagem de dutos. Reitera-se a exigência de atendimento à NBR 6118 – item 8.

### 6.1.1 Pilares

Os elementos de pilares deverão seguir as especificações contidas no item *“ESPECIFICAÇÕES GERAIS PARA INFRA-ESTRUTURA/FUNDAÇÕES SIMPLES, FUNDAÇÕES ESPECIAIS E SUPERESTRUTURA”*. Atenta-se para cuidados específicos na execução dos serviços relacionados aos pilares:

As fôrmas deverão ser dotadas de “janelas” intermediárias com abertura suficiente para possibilitar o lançamento e vibração do concreto, cujo fechamento deverá ser feito de modo a não ser notada sua utilização na face do elemento acabado.

Solicitamos zelo na execução das fôrmas quanto às dimensões, prumo contraventamento e espaçadores.

A desforma lateral deve ocorrer no mínimo 7 dias após a concretagem.

### 6.1.2 Vigas

Os elementos das vigas deverão seguir as especificações contidas no item *“ESPECIFICAÇÕES GERAIS PARA INFRA-ESTRUTURA/FUNDAÇÕES SIMPLES, FUNDAÇÕES ESPECIAIS E SUPERESTRUTURA”*. Atenta-se para cuidados específicos na execução dos serviços relacionados às vigas.

Nos concretos aparentes deverão ser evitadas fôrmas que apresentem marcas ou irregularidades oriundas da esfoliação de painéis de madeira, e rugosidade excessiva proveniente da ausência de desmoldantes. Deverá ainda ser tomado cuidado nas emendas dos diversos componentes dos moldes, bem como com o emprego de aditivos e desformantes, que poderão causar manchas no concreto.

A desforma das laterais e do fundo das vigas deve ocorrer, no mínimo, em 3 e 21 dias, respectivamente, após a concretagem.

### 6.1.3 Lajes e Escadas

Os elementos de laje deverão seguir as especificações contidas no item *“ESPECIFICAÇÕES GERAIS PARA INFRA-ESTRUTURA/FUNDAÇÕES SIMPLES, FUNDAÇÕES ESPECIAIS E SUPERESTRUTURA”*. Atenta-se para cuidados específicos na execução dos serviços relacionados às lajes:

As fôrmas devem ser perfeitamente niveladas e estanques. A retirada das escoras e desforma das lajes deverão acontecer, no mínimo, em 3 e 21 dias após a concretagem.

A superfície das lajes deverá ser regularizada por meio de régua.

A cura será por aspersão, iniciada no máximo 24 horas após a concretagem e



mantida por 14 dias, no mínimo duas vezes por dia. Em dias de maior insolação prever aguador ou permitir a formação de “piscina” sobre a laje.

#### **6.1.4 Cinta de amarração**

Os elementos de cinta de amarração deverão seguir as especificações contidas no item *“ESPECIFICAÇÕES GERAIS PARA INFRA-ESTRUTURA/FUNDAÇÕES SIMPLES, FUNDAÇÕES ESPECIAIS E SUPERESTRUTURA”*.

Nos concretos aparentes deverão ser evitadas fôrmas que apresentem marcas ou irregularidades oriundas da esfoliação de painéis de madeira, e rugosidade excessiva proveniente da ausência de desmoldantes. Deverá ainda ser tomado cuidado nas emendas dos diversos componentes dos moldes, bem como com o emprego de aditivos e desformantes, que poderão causar manchas no concreto.

A desforma das laterais e do fundo das cintas deve ocorrer, no mínimo, em 3 e 21 dias, respectivamente, após a concretagem.

As platibandas serão finalizadas por uma cinta com quinze centímetros de altura, 4 barras de Ø 6.3 mm, armadas com estribos de Ø 5.0 mm a cada 20 centímetros.

Aplicação: Nas Platibandas do Bloco Salas de Aula II.

#### **6.1.5 Vergas/Contra-Vergas/Taipás**

##### **Especificações Gerais**

As vergas, contra-vergas e taipás (formas, armadura, concretagem, cura e desforma) devem seguir o item *“ESPECIFICAÇÕES GERAIS PARA INFRA-ESTRUTURA/FUNDAÇÕES SIMPLES, FUNDAÇÕES ESPECIAIS E SUPERESTRUTURA”*.

##### **Contra-Vergas**

Deverão ser executadas contra-vergas na parte inferior dos vãos com largura maior que 1,20m.

Executadas com largura de acordo com a espessura das paredes, altura de 10cm e traspasse de 10% do vão (com no mínimo 10cm para cada lado) apoiadas nas alvenarias.

As contra-vergas serão em concreto e armadas, com 4 barras de aço, de diâmetro 8mm e estribos de diâmetro 4,2mm a cada 15cm.

##### **Taipás**

Deverão ser executados taipás na parte superior dos vãos de portas com largura menor que 1,20m, e na parte superior e inferior dos vãos de janelas com largura menor que 1,20m.

Executados com 3 barras, diâmetro de 6mm e colocadas na junta (argamassa de cimento e areia) entre os tijolos. As barras deverão ter um traspasse de 10% do vão (com no mínimo 10cm para cada lado) apoiadas nas alvenarias.



**OBS: “A argamassa dos taipás está orçada junto ao sub-subitem 7.1.1 Alvenarias de tijolos cerâmicos furados”.**

## **7. ALVENARIA / VEDAÇÃO / DIVISÓRIA**

### **7.1 Alvenarias**

#### **7.1.1 De tijolos cerâmicos furados**

A execução da alvenaria será de tijolos furados, bem queimados, isento de trincas e com fornecedor identificado. Dimensões uniformes e com resistência mecânica e porosidade satisfazendo a *NBR 8545* e demais normas da ABNT atinentes ao assunto e, necessariamente, com peso aparentemente não superior a 1.400 Kg/m<sup>3</sup>.

As alvenarias serão inspecionadas, avaliadas e recebidas ou não, periodicamente, pela FISCALIZAÇÃO. As espessuras estarão de acordo com o Projeto Arquitetônico, a locação será verificada antes do início do levantamento da alvenaria e comprovada após a alvenaria erguida, obedecendo ao indicado nos desenhos do Projeto Arquitetônico, nessa verificação serão empregados instrumentos com a precisão de trenas e esquadros de obra, a planeza da parede será verificada, periodicamente, durante o levantamento da alvenaria e comprovada após a alvenaria erguida, não devendo apresentar distorção maior do que 5mm, a verificação será procedida com régua de metal ou madeira. A argamassa de assentamento será no traço 1:2:8 (cimento, cal e areia).

Todas as alvenarias deverão ser devidamente amarradas através de ferros-cabelo, diâmetro 5mm, colocados a cada 3 fiadas e devidamente fixados a estrutura, ficando no mínimo 50cm embutidos na alvenaria. Deverão ser tomados cuidados quanto ao assentamento da alvenaria nas fiadas que terão os ferros-cabelo, pois a argamassa não deve conter cal, obedecendo ao traço 1:8 (cimento e areia).

As paredes obedecerão ao faceamento das vigas.

Solicita-se especial atenção às prumadas e nivelamentos, bem como às colocações de esquadrias, obedecendo às cotas indicadas no Projeto Arquitetônico.

**O não atendimento ao acima enunciado implicará na demolição e refazimento do painel executado.**

Aplicação: Em todas as alvenarias a serem construídas no Bloco Salas de Aula II.

### **7.2 Divisórias**

#### **7.2.1 Divisória naval 35mm (Divilux)**

Divisórias removíveis de sistema modulado, padrão Divilux ou similar, formada de perfis de alumínio e painéis de fibra de madeira. Altura e módulos indicado em planta. Estrutura de perfis de alumínio, rodapés e montantes simples. Os painéis cegos e portas serão de chapas duras de fibras de madeira, acabamento Areia Jundiá, espessura trinta e cinco milímetros, miolo tipo colméia, com requadro, fechaduras e dobradiças cromadas. Os vidros que farão parte das divisórias serão canelados, com



espessura de três milímetros.

Os perfis de alumínio apoiados no piso deverão ser fixados com silicone, ou material similar, de forma a não danificar o piso existente e proporcionar sua completa remoção quando desejado.

As divisórias e portas dos banheiros devem ser elevadas 30 cm do nível do piso, com o intuito de prolongar a vida útil do conjunto.

Aplicação: conforme indicado na planta baixa.

## 8. ESQUADRIAS

### 8.1 Esquadrias de madeira

#### Especificações gerais

Todas as esquadrias serão perfeitamente secas, isentas de rachaduras, nós soltos, sinais de ataque por insetos, e tendo recebido tratamento com preservativo tipo PENTOX ou similar, em todas as faces externas, inclusive emendas e entalhes. As peças serão desempenadas e com marcos de faces planas.

#### 8.1.2 Portas internas

Dimensões indicadas em planta, marcos de madeira de grábia, espessura mínima de 35mm, fixados por meio de aparafusamento em tacos de madeira de lei de forma trapezoidal pintados com asfalto ou colocados na alvenaria, por meio de aparafusamento com buchas plásticas ou por tiros quando se referir a parâmetros de concreto (6 tacos por porta, 2 parafusos por taco), ou fixados com espuma expansiva de poliuretano aplicada em, no mínimo, sete pontos em esquadrias de até 1,00x2,10m e nove pontos em esquadrias de até 2,00x2,10m.

Os parafusos serão obrigatoriamente com revestimento metálico não oxidável, devendo o marco ser previamente escareado para a colocação dos mesmos.

Folhas em madeira semi-oca, de compensado de cedro, espessura mínima de 35mm. Dobradiças inox ou de metal de 3" em número mínimo de três por folha.

Algumas folhas receberão visor, nas dimensões de 30x50cm, com vidro liso de 4mm, fixado em baguete quadrado de alumínio, de 10mm (Ver prancha de detalhamento de esquadrias).

Guarnições de pinho e/ou louro freijó, de primeira qualidade, retangular com canto boleado, fixados nos marcos, dimensões 15x50mm.

Aplicação: nas portas internas de madeira, conforme indicado em planta-baixa e detalhamentos de esquadrias.

#### 8.1.4 Fechamento em MDF/Compensado (de tubulações)

Está previsto shaft em placa de fibra de madeira de média densidade, espessura de 1cm, e dimensões de 15x15cm (largura x comprimento), em todo o pé-direito. Será fixado em ripas de madeira de cedro de dimensões 2,5x5cm, de primeira



qualidade, e estas fixadas na alvenaria. A fixação das placas nas ripas e das ripas na alvenaria será com parafusos com arremate plástico.

As chapas de fibra serão revestidas com laminado melamínico fosco, cor branca.

Aplicação: Onde houver tubulação de ventilação do esgoto sanitário, conforme Projeto Hidrossanitário.

## 8.2 Esquadrias de alumínio

### Especificações gerais

- Todos os trabalhos de serralheria serão realizados com a maior perfeição, com o emprego de mão-de-obra especializada e de primeira qualidade, e executados rigorosamente de acordo com os respectivos desenhos e detalhes, indicações de demais desenhos do projeto e especificações;
- O material a empregar deverá ser novo, limpo, perfeitamente desempenado e sem defeitos de fabricação;
- Cabe ao proponente elaborar, junto com a proposta, com base nos desenhos oferecidos pelo CONTRATANTE (IFSul), os desenhos de detalhes de execução, os quais serão submetidos, posteriormente, pela CONTRATADA, à autenticação da FISCALIZAÇÃO;
- Somente poderão ser utilizados perfis de materiais idênticos aos indicados nos desenhos e às amostras apresentadas pela CONTRATADA e aprovadas pela FISCALIZAÇÃO;
- Contramarcos: prever a sua utilização. Os mesmos serão fixados com buchas plásticas, no caso de alvenaria, previamente deverá ser feito enchimento com argamassa de cimento e areia. Para colocação das buchas é vedado o uso de ponteiras metálicas e aberturas de furos em peças de concreto armado e que impliquem em demolição, mesmo que parcial da estrutura;
- As partes móveis serão dotadas de pingadeiras - tanto horizontais quanto verticais - de forma a garantir a perfeita estanqueidade, evitando a penetração de água da chuva e vento. Os vãos envidraçados serão submetidos à prova de estanqueidade por meio de jato d'água sob pressão;
- Os marcos serão aparafusados nos contramarcos. Para colocação será evitada qualquer distorção, assim como impedido que as peças sejam forçadas em rasgos fora de esquadro ou de escassas dimensões;
- Cabe inteira responsabilidade à CONTRATADA pelo prumo e níveis das esquadrias e seu perfeito funcionamento depois de fixadas;



- A CONTRATADA fornecerá para exame e aprovação, antes da fabricação da totalidade das esquadrias, uma amostra completa, montada e acabada, a qual servirá de modelo para os demais exemplares;
- As juntas entre as esquadrias, alvenaria e concreto serão preenchidas com calafetador a base de silicone;
- Deverão ser colocadas após a execução dos arremates do vão, evitando o contato direto do alumínio com argamassa;
- Atentar para as especificações em planta.

### 8.2.1 Janelas

#### Basculante

Tipo basculante, com perfis de alumínio anodizado natural fosco, linha 25, contramarco com referência 063 e coluna de 40mm. Ferragens Udinese com vedação com fita Schleger. Guarnição e Baguete de alumínio, com fixação dos vidros com EPDM. Pivot de Nylon ou Technil.

Aplicação: conforme indicado no Projeto Arquitetônico e Detalhamentos de Esquadrias.

#### Maxim-ar

Tipo maxi-ar, com perfis de alumínio anodizado natural fosco, linha 25, contramarco com referência 063 e coluna de 40mm. Ferragens Udinese com vedação com fita Schleger. Guarnição e Baguete de alumínio, com fixação dos vidros com EPDM. Braço com 750mm Cod. Brainountr 750 e Haste Cod. 530/24-20, padrão Udinese, linha INOVA (maxi-ar). Fecho Cod. FEC. 635/INO/SB (maxi-ar), tipo concha Cod. CON 6411A (c/ mola).

Aplicação: conforme indicado no Projeto Arquitetônico e Detalhamentos de Esquadrias.

### 8.2.2 Portas

#### De abrir em duas folhas

Tipo de abrir em duas folhas. Marco e coluna de 40 x 100mm, com perfis linha 30, batente PCA1 – Tubo de alumínio. Fechamento inferior em lambri de alumínio, dotada de dobradiça em aço inox de 5”, com no mínimo 3 peças por folha. Fechadura externa, ref. 357 E200 MZ-30, marca Papaiz ou similar. Fixação dos vidros com baguetes de alumínio e EPDM. Deverão ser utilizados, vidros lisos de 4mm.

Serão utilizados 2 fechos tipo fio redondo e a vedação das portas será feita por



meio de fita tipo Schleger.

Será encimada por caixilho fixo de alumínio, seguindo as mesmas especificações acima.

Aplicação: No acesso a entrada principal do bloco (PAA), conforme projeto arquitetônico.

### 8.3 Esquadrias de ferro galvanizado

#### Especificações gerais

- Todos os trabalhos de serralheria serão realizados com a maior perfeição, com emprego de mão-de-obra especializada e de primeira qualidade, e executados rigorosamente de acordo com os respectivos desenhos e detalhes, indicações de demais desenhos do projeto e especificações;
- O material a empregar deverá ser novo, limpo, perfeitamente desempenado e sem defeitos de fabricação;
- Somente poderão ser utilizados perfis de materiais idênticos aos indicados nos desenhos e às amostras apresentadas pela CONTRATADA e aprovada pela FISCALIZAÇÃO;
- Cabe inteira responsabilidade à CONTRATADA pelo prumo, níveis e seu perfeito funcionamento depois de fixadas;
- Os quadros serão perfeitamente esquadrejados, terão todos os ângulos ou linha de emenda soldados bem como esmerilhados, de modo a desaparecerem as rebarbas e saliências de solda;
- Atentar para as especificações em planta.

#### 8.3.2 Alçapões

Será executado alçapão com dimensões de 70 x 70cm, colocado conforme orientação da FISCALIZAÇÃO, com perfis de cantoneira 1 ¼" x ¼" e chapa de ferro galvanizado nº 16. Deverão ser colocados trincos com passagem para cadeado, marca Papaiz ou similar. Acabamento conforme subitens "17.7 Fundo sobre metal" e "17.8 Esmalte sobre metal".



Tampa para alçapão

#### 8.3.4 Escadas de marinheiro



Estrutura lateral em ferro chato 2 ½” x 3/8”, degraus com tubo d= 20mm. Aplicar fundo preparador, conforme subitem “17.7 Fundo sobre metal”, após, pintura a base de poliuretano, cor a ser definida pela FISCALIZAÇÃO.



**Escada de marinheiro**

Aplicação: Na cobertura para acesso ao reservatório superior.

## 8.5 Ferragens

### 8.5.1 Conjunto de fechadura e Dobradiças

#### Para portas internas

As portas terão fechadura com maçaneta de alavanca, referência 270, acabamento cromado, linha Standart, padrão Papaiz ou similar, de cilindro de embutir de latão com peças móveis do miolo, ref, C 200/55 da Papaiz, acabamento cromado.

Serão utilizadas dobradiças de aço e latão, com acabamento cromado, de 3x3.½” (p/ portas de 25 a 30 kg) modelo 1300, linha Leve, padrão Papaiz ou similar, em número mínimo de três por folha, fixadas com 6 parafusos metálicos (4,2x25mm) cada, marca Papaiz ou similar.

Todas as portas deverão ter fixadores de porta tipo 414/S, marca Datti ou similar, em aço, acabamento Estilo, instalação com parafusos e buchas plásticas, quando necessária.

A CONTRATADA deverá entregar à FISCALIZAÇÃO duas vias das chaves de cada porta, em uma plaqueta de alumínio 2 x 4cm com argola de aço, diâmetro 2,5cm.

Na plaqueta deverá ser gravado o número da porta correspondente.

No caso de portas dos divisórias dos banheiros, será instalada a mesma fechadura, porém na versão “para banheiro”, que possui sistema de chave não removível.



**Fechadura (acabamento cromo  
acetinado)**





## 9. COBERTURA

### 9.1 Estrutura

#### 9.1.1 De madeira

A estrutura da cobertura será de madeira de primeira qualidade. Apoiada sobre a laje, fixada à mesma, por meio de pranchetas de ferro 1/8" x 5/8", na forma de "L" com dimensões 15x10cm. Devendo as tesouras ser espaçadas com vão máximo de 2,50m.

O terçamento e tesouras serão de madeira de primeira qualidade, isenta de nós, rachaduras e com resistência mecânica suficiente para o vão estipulado.

Não serão aceitos quaisquer elementos da estrutura em madeira de pinus.

As superfícies de todas as peças, bem como recortes e entalhes, previamente a sua colocação, receberão tratamento preventivo a base de "PENTOX" (de cor), em duas demãos.

**É vetado o aproveitamento de madeiras oriundas das formas de concretagem, sob pena de refazer todo o serviço.**

Aplicação: Na cobertura do Bloco Salas de Aula II, conforme indicado na planta de cobertura e cortes.

### 9.2 Telhamento

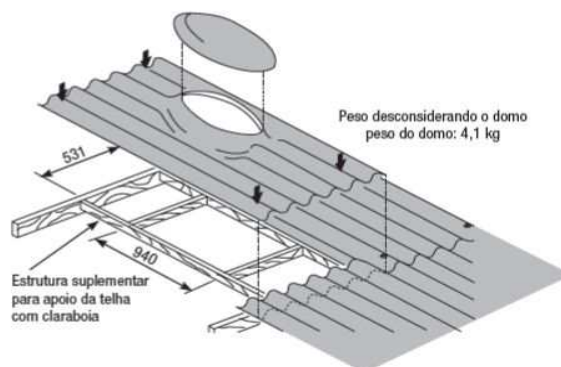
#### 9.2.1 Com telhas de fibrocimento (sem amianto)

De chapas onduladas de fibrocimento, marca Brasilit ou similar, espessura de 6mm. A colocação das telhas, parafusos, arruelas e acessórios obedecerá integralmente às indicações do fabricante. As telhas deverão ser colocadas perfeitamente alinhadas, devendo ser tomados cuidados especiais junto aos rufos e com o caimento indicado em projeto arquitetônico. As peças terão o mesmo ângulo da inclinação da cobertura.

Aplicação: Na cobertura do Bloco Salas de Aula II.

#### **Com clarabóia / cumeeira**

Telha de chapa ondulada de fibrocimento e com clarabóia, SEM AMIANTO, marca Brasilit ou similar, espessura de 6mm. A fixação é idêntica à telha ondulada. O domo é fixado através de quatro suportes de ferro galvanizado, para apoiar a telha com clarabóia deverá ser usada uma estrutura de apoio suplementar.



Aplicação: Na cobertura do bloco, conforme indicado na planta de cobertura.

## 9.3 Calhas

### 9.3.2 De platibanda

De chapa galvanizada, nº 26, corte 100, apoiada nas treliças e fixada através de aparafusamento nas terças existentes, apresentando declividade mínima de 1% em direção ao tubo de PVC Ø 100mm.

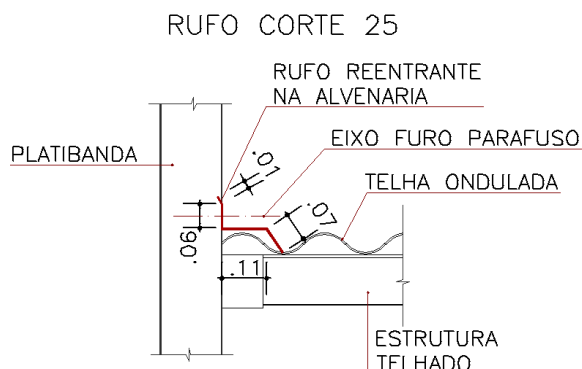
## 9.4 Rufos

### 9.4.1 Para telha de fibrocimento

#### Corte 25cm

Aplicados sobre a cobertura, de chapa de aço galvanizado nº 26, fixados em alvenaria ou concreto com buchas e parafusos.

Os rufos de corte 25 serão aplicados no encontro da platibanda com a telha no sentido longitudinal desta, até o canal.

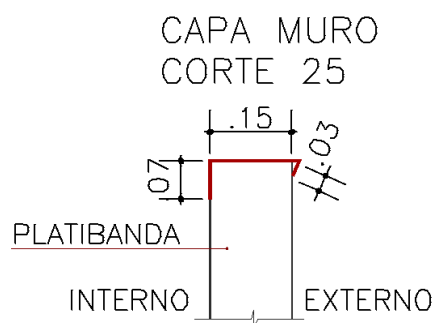


Aplicação: Na cobertura do Bloco Salas de Aula II.

## 9.5 Algerosas e/ou Capas

#### Corte 30 cm

De idêntico material do item anterior, de corte de 30 cm, fixadas em todo perímetro da platibanda para arremate junto ao revestimento. Esta capa será dobrada em formato “U” com dimensões 3 x 20 x 7 cm, sendo que, a menor dimensão da capa, 3 cm, ficará na face externa da platibanda.



Aplicação: Em todo perímetro da platibanda.

## 10. INSTALAÇÕES ELÉTRICAS

O projeto de instalação elétrica foi elaborado tendo em conta as plantas e informações recebidas do projeto básico de arquitetura, as Normas Brasileiras, os regulamentos das Companhias Concessionárias de Energia Elétrica, bem como as recomendações dos fabricantes dos equipamentos e produtos empregados.

Na ausência ou insuficiência de Normas Brasileiras, foram aplicadas Normas Internacionais (IEC).

Este Memorial Descritivo faz parte integrante do projeto e tem o objetivo de orientar e complementar o contido no projeto específico, visando assim o perfeito entendimento das instalações elétricas projetadas.

### OBRIGAÇÕES DA CONTRATADA

A CONTRATADA fornecerá os materiais e/ou a mão de obra e todas as ferramentas e equipamentos necessários para a execução dos serviços, de acordo com as Normas Brasileiras e, outras normas aplicáveis, seguindo fielmente as indicações do projeto.

Quando houver necessidade comprovada de modificações, em consequência das condições locais e, após a devida autorização da CONTRATANTE, tais modificações deverão ser indicadas nos desenhos específicos (AS BUILT) que no final da obra deverão ser entregues a CONTRATANTE para seus arquivos.

Quaisquer serviços executados com mão de obra ou materiais inadequados e, em desacordo com o projeto, deverão ser refeitos pela CONTRATADA sem quaisquer ônus para a CONTRATANTE.

Durante a execução, deverá ser comunicado a FISCALIZAÇÃO qualquer divergência encontrada entre o projeto de instalações e os demais projetos de execução, com a finalidade de definir a solução a ser adotada.

### GARANTIAS

A CONTRATADA deverá garantir as instalações e os materiais por ela fornecidos, pelo prazo mínimo de 12 (doze) meses, durante o qual substituirá os



materiais ou as instalações defeituosas, ressalvando-se os casos decorrentes da má conservação ou o uso inadequado das instalações e aparelhos.

#### DOCUMENTOS APLICÁVEIS

NBR-5410/04 - Instalações Elétricas de Baixa Tensão;

NBR-5111 - Fios e Cabos de cobre nu de seção circular para os fios elétricos - Especificação;

NBR 6150 - Eletroduto de PVC rígido - Especificação;

NBR-NM280 (IEC 60228) - Condutores de cobre para cabos isolados - Padronização;

NBR 6147 - Plugues e tomadas para uso doméstico - Padronização;

NBR-5419 - Proteção de estruturas contra descargas atmosféricas;

Instrução Normativa nº 1, de 19 de janeiro de 2010 - Dispõe sobre os critérios de sustentabilidade ambiental na aquisição de serviços ou obras pela Administração Pública Federal Direta.

### 10.1 Instalações de baixa tensão

#### 10.1.1 Luminárias

As luminárias destinadas a lâmpadas fluorescentes, serão de sobrepor, do tipo OS-812, com difusor espelhado e sem grade, facetado em alumínio anodizado brilhante de alta refletância e alta pureza 99,85%, para duas e/ou quatro lâmpadas de 32W. Código 05624, marca Intral ou similar.



Os plafons serão de sobrepor, corpo em alumínio com pintura eletrostática a pó, com vidro fosco, cor branco gesso, para duas lâmpadas compactas de 23W, dimensões Ø= 248 mm H= 65 mm. Código BL 260, marca Bellaluce ou similar.



As arandelas serão do tipo tartaruga blindada, para uma lâmpada compacta de 23W, corpo em alumínio com pintura eletrostática a pó, na cor branca e vidro canelado. Referência 21000019, marca Startec ou similar. Aplicação nas cisternas e reservatórios superiores.



#### Reatores:

Serão do tipo eletrônicos, com fator de potência mínimo de 0,95 e distorção harmônica (THS) inferior a 10%, para 02 lâmpadas de 32W/220V, marca Intral ou similar.

#### Lâmpadas:

As fluorescentes serão do tipo tubular, de 32W/220V/60Hz, coloração luz do dia especial, marca Osran ou similar.

As lâmpadas compactas serão de 23W/220V/60Hz, coloração branca, marca Osran ou similar.

Os receptáculos para lâmpadas compactas serão do tipo E-27, em porcelana e para lâmpadas fluorescentes do tipo anti vibratório.

### 10.1.2 Interruptores, tomadas e acessórios

Os interruptores e tomadas serão para montagem modular de embutida, de 10A/250V, montados em tampa 4x2", em material termo plástico auto extingüível, em poliamida 6.6, ou melhor, com contatos em latão, terminais de ligação embutidos e estar de acordo com a norma NBR6147 - NEMA 1516 e ter certificação conforme portarias 82 de 13/06/2001 e 136 de 04/10/2001 do INMETRO. Referência linha Izy - Tramontina ou similar.

Para os interruptores prevêem a utilização de 01 e/ou 02 seções simples (onde especificado em planta), cor branco-fosco. Referência linha Izy - Tramontina ou similar.



No reservatório superior prevêem-se alguns pontos de iluminação, comandados no local por meio de interruptor com tomada, de sobrepor, fixado na estrutura de madeira do telhado, próximo ao alçapão e nos locais a serem definidos pela Fiscalização.



As tomadas serão duplos, corrente 10 A, em toda a edificação, devendo atender as especificações anteriores e as determinações da ABNT NBR 14136, de 2002 e Resolução Conmetro nº 11, de 20 de dezembro de 2006.



Não será permitida a variação de marcas ou tonalidade nos espelhos, objetivando assim a uniformidade dos acessórios.

### 10.1.3 Condutores

Na rede interna, utilizar cabo flexível tipo Pirastic, classe de isolamento 750V e seção transversal mínima de 1,5 mm<sup>2</sup> para circuito de iluminação e 2,5 mm<sup>2</sup> para os circuitos de tomadas de uso geral, marca PIRASTIC ou similar.



Para o circuito alimentador das tomadas destinadas a iluminação de emergência e para retorno das chaves bóias dos reservatórios, para distinção dos outros circuitos, utilizar cabo paralelo tipo Pirastic, classe de isolamento 750V e seção transversal 1,5 mm<sup>2</sup>, marca PIRASTIC ou similar.



Deverá ser obedecido o seguinte código de cores:



Fases - cor preta;  
Neutro - cor azul claro;  
Retornos - cor vermelha, amarela e/ou branca;  
Terra - cor verde e/ou verde com tarja amarela.

É obrigatório fazer cumprir a Lei nº 11337, de 26 de julho de 2006, transformou em requisito legalmente e obrigatório o uso do condutor de proteção nas instalações elétricas de edificações, reforçando assim o disposto na norma NBR 5410.

O circuito alimentador, entre o quadro geral de força e luz (QGFL) e a subestação transformadora utilizar cabos unipolar tipo Sintenax, classe de isolamento 0,6/1kV e diâmetro conforme especificado em planta.



Deverá ser deixado uma folga de cabo de tamanho igual ou superior ao perímetro da primeira e na última caixa de passagem entre os quadros de força e luz (QFL) e na subestação.

#### 10.1.4 Eletrodutos / Acessórios

As dimensões internas dos eletrodutos e respectivos acessórios de ligação devem permitir instalar e retirar facilmente os condutores ou cabos após a instalação dos eletrodutos e acessórios. Para isso, a norma de instalação e a NBR 5410, determinam que a taxa máxima de ocupação em relação à área da seção transversal dos eletrodutos não seja superior a:

- 53% no caso de um condutor ou cabo;
- 31% no caso de dois condutores ou cabos;
- 40% no caso de três ou mais condutores ou cabos;

Neste projeto serão utilizados eletrodutos de PVC rígido, fabricados conforme NBR 15465, anti chama, de diâmetro mínimo de 3/4". Quando cortados os eletrodutos de PVC rígido deverão ficar sem rebarbas e roscados até que ambas as peças encostem entre si, dentro da luva.



Os eletrodutos serão ser fornecidos em barras com 3m de comprimento, rosca nas duas pontas e providos de luva em uma extremidade. As curvas deverão possuir rosca e luva nas duas extremidades.

Não é permitido o uso de mais de duas curvas de 90° sem a colocação de caixas de passagem entre elas.



Os eletrodutos da rede externa, em toda a sua extensão, deverão receber fitas alertam os trabalhadores sobre a existência de cabeamentos e tubulações enterradas, prevenindo danos às mesmas. Serão fornecidas em rolos com 7,6cm de largura, 300m de comprimento e 0,15mm de espessura, instalada a 10cm acima do eletroduto.



Os eletrodutos que atravessarem locais de trânsito de veículos deverão ser cobertos por um envelope de concreto de 40 x40cm, recebendo sobre este também fita de advertência.

### 10.1.5 Quadro de carga

O quadro de força e luz (QFL) deverá ser do tipo universal para ligação de disjuntores UL e/ou DIN, ser confeccionado em aço SAE 1008, ser de embutir e com pintura eletrostática, com barramentos neutro e terra, barras centrais e transversais, presilhas e pente de fixação de disjuntores e paletas plásticas para fechamento dos espaços vagos, espaço mínimo conforme previsto em projeto, com previsão de aumento de 30% de sua capacidade, marca CEMAR e/ou similar.

O QFL deverá possuir aterramento individual, para reforço do condutor neutro, devendo ser instalado na caixa de passagem mais próxima.

### 10.1.6 Disjuntores

Os disjuntores serão do tipo termomagnético, (disparo térmico para proteção contra sobrecarga e eletromagnético para curto circuito), unipolares, com curva de disparo "C", com capacidades indicadas nos diagramas dos quadros de cargas CD1 sem restrições com relação à posição de montagem, fixação em perfil DIN 35mm, temperatura de operação de -20°C a 50°C, vida útil superior a 10.000 acionamentos mecânicos acionamento frontal, manual por alavanca. Com certificação do INMETRO, e fabricação conforme norma NBR-IEC 60 898 e NBR-IEC 60947-2. Referência marca Siemens ou similar.



### 10.1.7 Caixas de passagem

As caixas de passagem internas a edificação deverão ser de embutir, confeccionadas em PVC de primeira linha, devem ficar perfeitamente niveladas, aprumadas e alinhadas com o reboco. Referência marca Tigre ou similar.





As externas serão confeccionadas em alvenaria, com tijolos maciços e revestidas internamente com cimento e argamassa, nas dimensões de 80x80x80cm e/ou conforme indicação em projeto, com tampa de concreto em módulos único e fundo com brita nº02. As localizadas em área de circulação deverão ter suas tampas revestidas com o mesmo material.

### 10.3 Sistema de Proteção contra Descarga Atmosférica (SPDA)

**ELEMENTO UTILIZADO:** Gaiola de Faraday, através da malha superior depositada sobre a cobertura.

**DEFINIÇÃO:** A gaiola de Faraday consiste em uma malha de fios metálicos com pequenas hastes conectadas que recebem as descargas elétricas. Essa malha, que deve ter módulos de, no máximo, 10 x 15m, conectada aos cabos de descida, que estão ligados às hastes de aterramento. A proteção proporcionada pela Gaiola de Faraday acontece porque as correntes induzidas nas quadrículas criam campos magnéticos de oposição, levando o raio para as bordas da malha, obrigando-o a fluir para o cabo de descida.

**AVALIAÇÕES PRELIMINARES:** Conforme orientações das Normas Técnicas deveria ser feito o levantamento das medidas de resistividade do terreno e o solo estratificado em camadas de modo a se obter as configurações possíveis de aterramento elétrico, no entanto a disposição do prédio, em estudo, no terreno e o curto espaço de tempo para execução deste projeto não permitiriam tais procedimentos.

**NÍVEL DE PROTEÇÃO:** De acordo com a Tabela B- Exemplos de classificação de estruturas, da NBR 5419:2005, o prédio possui o tipo de estrutura classificada como escola, exigindo o nível de proteção II.

## CARACTERÍSTICAS FÍSICAS DO SISTEMA

### 10.3.1 Captores

A proteção das estruturas contra as descargas atmosféricas será através de captores tipo terminal aéreo, em latão cromado, h= 600 mm, Ø 3/8", fixação horizontal, ref. PK-0116, marca Paraklin ou similar, instalados e distribuídos conforme plantas e detalhes.

A Norma 5419:2005, no item 5.1.1.3.3., recomenda o uso de captor em forma de anel, disposto ao longo de todo perímetro, situado a no máximo 0,5 m da borda do perímetro superior da edificação.



### 10.3.3 Isoladores

Os isoladores serão do tipo roldana (guia), tipo curto, altura 200 mm, fixação horizontal e vertical, ref. PK 0007 e/ou 0016. O primeiro e o último isolador entre captor – baixa e baixa – eletroduto de PVC, deverão ser do tipo reforçado, fixação com chapa de encosto. Ref. PK-0008, marca Paraklin ou similar.



### 10.3.4 Cabos

Malha superior (depositada sobre a cobertura): malha em formada por retículos quadrados com distância máxima de espaçamento de 10 m ou retículos retangulares, com dimensões de 10 x 15m, esta metragem atende ao nível de proteção II, ou seja, condutores devem ser em cobre nu com 35 mm<sup>2</sup> de espessura.

Descidas: condutores (cabos) que recebem as correntes distribuídas pela captação e as encaminham diretamente para o solo. Tendo em vista que a estrutura em estudo possui menos de 20 metros de altura, condutores de descidas devem ser em cobre nu com 16 mm<sup>2</sup> de espessura, espaçamento de no máximo 15 m, na superfície da parede, com distância mínima de 0,5 m de portas, janelas e outras aberturas fixadas a cada metro de percurso. De acordo com o item 5.1.2.4.3. e à presença constante de crianças ao redor do prédio analisado, se faz necessário a proteção dos cabos de descida por eletroduto rígido de PVC, com no mínimo 1” e 3m no mínimo acima do nível do solo.

Malha de aterramento: ou instalação de eletrodos de aterramento não naturais formados de condutores em anel ou horizontais radicais que devem ser instalados externamente à estrutura a proteger, a uma distância de 1m das fundações, a uma profundidade de no mínimo 0,5m, no estudo em pauta, recomenda-se a utilização de condutores em cobre nu com 50 mm<sup>2</sup> de espessura e hastes de 5/8” com no mínimo 2,5m, conectada ao anel através de soldas exotérmicas.



### 10.3.5 Conexões

Todas as conexões entre cabos e cabos, serão através de **dois** conectores parafuso fendido de diâmetro 35mm<sup>2</sup> e entre cabos e hastes metálicas deverão ser por meio de **solda exotérmicas**, para as quais deverão ser utilizados moldes adequados.



### 10.3.7 Aterramento e caixas de inspeção

Em cada descida deverá ser confeccionado caixas de inspeção nas dimensões 30x30x30 mm (medidas internas), em alvenaria de tijolo maciço e tampa de concreto, acrescida de 1 haste de aço cobreado, tipo Cooperweld de diâmetro 3/8"x2400mm.



Quando instaladas em calçada às tampas das caixas deverá ser revestida com o mesmo material desta, acrescida de caixilho de ferro nas mesmas dimensões da caixa.

A resistência de aterramento não poderá ser inferior a 10 Ohms, para tanto deverão ser instaladas tantas hastes quantas forem necessárias, afastadas entre si 3 metros, formando um triângulo equilátero.

### 10.3.8 Eletrodutos e acessórios

Serão de PVC rígido, anti chama, de diâmetro de 1", afastados da edificação através de suporte adequado, ser fornecidos em barras com 3m de comprimento.



### OBSERVAÇÕES COMPLEMENTARES:



Recomenda-se a medição, nos subsistemas de descidas para verificação periódica dos aterramentos existentes e a instalar.

De acordo com a NBR5419, os eletroeletrônicos internos à edificação não estão protegidos contra esses efeitos das descargas atmosféricas, pela existência do SPDA externo e, portanto, será necessário a implantação de um sistema interno de proteção (§ 3.7 NBR5419).

Os sistemas de proteção contra descargas atmosféricas, não impede a ocorrência das descargas atmosféricas. No entanto a aplicação das normas técnicas, reduz significativamente, os riscos de danos devidos as descargas atmosféricas.

A manutenção também é um fator determinante no desempenho das instalações. Cabe ressaltar que todo o sistema de captores, descidas e aterramento estão sujeitos à corrosão e oxidação, devendo portanto ser verificado periodicamente. De acordo com a NBR 5419:2005, as inspeções devem ser efetuadas periodicamente, em intervalos de 5 anos, para estruturas destinadas a fins residenciais, comerciais e administrativas.

## 11. INSTALAÇÕES TELEFÔNICAS / LÓGICA:

As instalações devem estar de acordo com as normas da ABNT e orientação da Comissão de Fiscalização da Contratante.

Está previsto o compartilhamento das tubulações e caixas de passagem entre as redes de telefônica e lógica.

Qualquer prescrição que não esteja contida neste memorial e na planta telefônica e lógica, quando da execução, deverá a Contratada consultar a Fiscalização.

Todo o material será fornecido pela Contratada.

### 11.1 Instalações Telefônicas

#### 11.1.1 Tomadas e acessórios

As tomadas serão do tipo americano, para montagem modular de embutida em caixas 2x4". Referência linha Izy - Tramontina ou similar.



No distribuidor geral (DG) deverá possuir blocos de ligação internas (BLI) fixado em canaletas, anéis guia e abraçadeiras tipo unha em PVC.



### 11.1.2 Cabos

Os cabos telefônicos devem possuir isolamento termoplástico sólido com capa APL, revestimento externo tipo APL (alumínio politenado, revestido por uma camada de politileno na cor preta) e fiação interna com diâmetro 50mm. E derivará da sala da Coordenação de Informática e Servidor, localizada no bloco Administrativo em direção ao DG no respectivo bloco.



Os cabos internos serão do tipo CCI, devem ser isolados com cloreto de polivinila (PVC) e nas dimensões 60.



Os cabos deverão ser identificados na sua origem e no seu destino, através de anilhas plásticas.

Deverá ser deixado uma folga de cabo de aproximadamente 1m no DG, para ligação e manutenção no BLI's.

### 11.1.3 Eletrodutos / Acessórios

Serão de PVC rígido, anti-chama, diâmetro mínimo de 1", deverão possuir rosca nas duas pontas e quando cortados deverão ficar sem rebarbas e roscados até que ambas as peças encostem entre si, dentro da luva.

Serão fornecidos em barras com 3m de comprimento e providos de luva em uma extremidade. As curvas deveram ser do mesmo material dos eletrodutos e possuir luva nas duas pontas.

Não é permitido o uso de mais de duas curvas de 90° sem a colocação de caixas de passagem entre elas.



Os eletrodutos da rede externa, em toda a sua extensão deverão receber fitas alertam os trabalhadores sobre a existência de cabeios e tubulações enterradas, prevenindo danos às mesmas. Serão fornecidas em rolos com 7,6cm de largura, 300m de comprimento e 0,15mm de espessura, instalada a 10cm acima do eletroduto.



Os eletrodutos que atravessarem locais de transito de veículos deverão ser cobertos por um envelope de concreto de 40 x40cm, recebendo sobre este também fita de advertência.

#### 11.1.4 Distribuidor e caixas de passagem

Os distribuidor geral (DG) confeccionado em chapa de aço, nas dimensões nº 03 (400x400x135mm) de embutir e nº 06 (1200x1200x135mm) de sobrepor, possuem seu fundo placa em madeira para fixação blocos de ligação internas (BLI) fixado em canaletas, anéis guia e abraçadeiras tipo unha em PVC.



CAIXAS TELEFONIA

Na rede externa, as caixas de passagem serão confeccionadas em alvenaria, com tijolos maciços e revestidas internamente com cimento e argamassa, nas dimensões de 80x80x70cm com tampa e fundo de concreto.

As caixas de passagem internas serão de embutir nas dimensões 4x4", em PVC de primeira linha e deverão ficar perfeitamente niveladas, apuradas e alinhadas com o reboco.



## 11.2 Instalações de Informática

### 11.2.1 Tomadas e acessórios

As tomadas serão do tipo RJ - 45, para montagem modular de embutida, categoria 06, corpo fabricado em termoplástico de alto impacto não propagante á chamas e com tampa de proteção traseira, compatível com pinagem T568A e T568B. Referência linha Izy - Tramontina ou similar.



As vias de contato devem ser produzidas em bronze fosforoso com camada de níquel e coberta de ouro e os terminais de conexão devem ser produzidos em bronze fosforoso estanhado, marca FURUKAWA ou similar.

As tomadas serão instaladas em tampa de PVC, tamanho 2x4", em espaço destinado a esta.

### 11.2.2 Cabos

Os cabos da rede de informática de uso externo aos blocos serão instalados em eletrodutos enterrados no solo e devem ser do tipo óptico, composto por 6 fibras multimodo com diâmetro do núcleo de 50µm e diâmetro de casca de 125µm, com armadura interna de aço corrugada para prevenir ataques de roedores (proteção anteroedor), resistência a umidade, fungos, intempéries e ação solar, com suporte a redes padrão Ethernet com velocidade de 10 Gigabits por segundo a distâncias de 550 metros. Marca Furukawa ou similar.



Os destinados à rede interna serão do tipo UTP (para redes de computadores) categoria 06, composto de condutores de cobre sólido, capa externa em PVC não propagante á chama. Marca Furukawa ou similar.



Os cabos deverão ser identificados na sua origem e no seu destino, através de anilhas plásticas.

**A Contratada deverá apresentar certificação das conexões das vias de fibra óptica à Fiscalização.**

#### 11.2.4 Distribuidor e Acessórios

O Rack será no padrão 19", com altura de 12U, profundidade de 570mm. Confeccionado em aço, porta frontal com fechadura escamoteável e chave com segredo e com visor em acrílico ou vidro, laterais e fundos removíveis com aletas para ventilação, com guias internas do tipo argola para fixação e organização dos cabos. A ser instalado a 2,50m de altura em relação ao piso acabado.



Prevê-se a instalação de Switch 10/100/1000 com 8 portas, estabilizador para 700W/220V, bandeja para fixação de rack, roteador Wireless 54/108Mbps, mini DIO, conversor de Mídia Giga-Bit, entre outros equipamentos previstos em orçamento.

#### 11.2.5 Eletrocalhas e acessórios

As eletrocalhas e acessórios deverão do tipo liso, com virola, nas dimensões 100x50mm, fornecida com 03 metros e ser fabricadas em chapa nº 20, zincada por imersão a quente e serem formados por uma chapa única, não tendo em seu processo construtivo qualquer tipo de solda, evitando os pontos de corrosão. Marca Cemar ou similar.



As eletrocalhas serão unidas aos acessórios diretamente por meio de parafusos, evitando o uso de talas ou emendas, os parafusos devem possuir um sistema de auto-trava, não necessitando de chave para seu aperto.





As mudanças de direção serão feitas com junção apropriada tipo tê horizontal 90°, cotovelo, tê vertical de derivação, todos os acessórios deverão ser da mesmo fabricante da eletrocalha.



Terá a sua instalação através de suporte para suspensão reforçado e fixado em alvenaria com parafuso, arruelas lisas e bucha de nylon s-8.



### CONSIDERAÇÕES GERAIS:

As instalações deverão ser executadas em estrita observância às disposições dos respectivos projetos, a fim de se obter uma perfeita concordância na execução dos serviços, sendo assim todos os materiais e equipamentos fornecidos e instalados deverão ser do tipo especificado.

Qualquer alteração, em qualquer parte das instalações, de acordo com projetos fornecidos, implica na total responsabilidade da CONTRATADA pela funcionalidade e integridade das mesmas.

Nenhuma alteração poderá ser efetuada no projeto, especificações dos materiais e serviços sem a prévia aprovação, por escrito, da contratante através da FISCALIZAÇÃO.

Sempre que a FISCALIZAÇÃO tiver dúvidas com relação à execução dos serviços ou dos materiais empregados, poderá solicitar a CONTRATADA nova verificação e amostras do material empregado para posterior decisão.

Nenhuma instalação, integrada aos projetos elétricos, seja aparente ou embutida, poderá ser considerada "liberada", sem a prévia verificação, por parte da CONTRATADA e da FISCALIZAÇÃO, da continuidade e isolamento dos circuitos, da segurança e do acabamento das instalações executadas, das interferências com outras utilidades, etc.

**As instalações elétricas, telefônicas e lógicas deverão ser entregues energizadas, testadas e em operação normal.**

Os materiais, equipamentos, acessórios e/ou serviços necessários à execução das obras e serviços projetados e especificados, eventualmente não discriminados nas



planilhas de preços, ou mesmo variações nos quantitativos dos discriminados, deverão ser relacionados e cotados pela “LICITANTE” em planilha à parte, às quais serão anexadas a sua proposta. Em caso contrário, tais despesas serão consideradas como diluídas nos custos unitários dos materiais e serviços discriminados, e, portanto, inclusos no seu preço global.

A aceitação pela CONTRATANTE de qualquer material, equipamento ou serviço, não exime a CONTRATADA de total responsabilidade sobre qualquer irregularidade porventura existente.

Fazem parte destas Especificações todos os desenhos executivos dos projeto elétrico, telefônico e lógico.

## 12. INSTALAÇÕES HIDRÁULICAS E SANITÁRIAS

### Especificações Gerais

- **Normas vigentes**

O desenvolvimento do Projeto Hidrossanitário obedece às prescrições das seguintes Normas Brasileiras:

*NBR 5626* – Instalação predial de água fria;

*NBR 8160* – Sistemas prediais de esgoto sanitário – Projeto e Execução;

*NBR 7229* – Projeto, construção e operação de sistemas de tanques sépticos;

*NBR 13969* – Tanques Sépticos – Unidades de tratamento complementar e disposição final dos efluentes líquidos – Projeto, construção e operação.

- **Rede de água potável**

Estas instalações visam permitir o abastecimento de água potável aos diversos pontos de consumo levando-se em conta o traçado e dimensionamento, condições favoráveis de vazão e pressão. Serão executadas em PVC rígido soldável marrom, conforme especificados no Projeto Hidrossanitário. Esta tubulação, suas respectivas conexões e ligações serão da marca Tigre ou similar.

- **Abastecimento**

O abastecimento obedece ao sistema indireto, isto é, a alimentação dos pontos de consumo se fará a partir de reservatórios elevados, com a localização conforme especificações do projeto. Todos os reservatórios serão dotados de tubulação de limpeza e extravasão, obedecendo às disposições e diâmetros indicados no projeto.

- **Ramal de alimentação**

O ramais de alimentação dos reservatórios superiores do Bloco Salas de Aula II serão executados em PVC rígido, diâmetro de 32mm (1"), terá em sua extremidade superior, no interior deste, torneira de bóia que será instalada de modo que haja uma separação atmosférica mínima de 0,10 acima do nível máximo da água, obedecendo



as disposições indicadas em planta. O reservatório será alimentado a partir de ligação da entrada de água já existente, contando com a pressão disponível na rede pública.

- **Sistema de recalque para água potável**

O sistema de recalque será composto por duas duplas de bomba centrífuga, modelo BCR-2008, potência de 1 CV, Schneider ou similar, com vazão de 5,7 m<sup>3</sup>/h para sucção de 0 m.c.a. e altura manométrica total de 17 m.c.a. O diâmetro de recalque será de 32 mm e o de sucção de 32 mm para alimentação dos reservatórios superiores do Bloco Salas de Aula II.

- **Ramais e Colunas**

Os ramais e colunas serão em PVC rígido soldável marca Tigre ou similar, nos diâmetros indicados no projeto. Serão dotados de registros de gaveta, destinados a permitir o isolamento dos demais.

Todos os registros instalados em paredes no interior da edificação serão com canopla cromada, sendo que os demais poderão ser brutos e com volante reforçado.

Os registros serão nos diâmetros indicados no Projeto Hidrossanitário, devem receber adaptadores com bolsa e rosca em cada lado, para a instalação na tubulação onde estão localizados. As Colunas de Água Fria (CAF) serão dispostas verticalmente em PVC rígido soldável, nos diâmetros conforme especificados no Projeto Hidrossanitário.

- **Sub-ramais**

Os subramais serão em PVC rígido soldável. As ligações dos sub-ramais aos lavatórios, mictórios e bacias sanitárias serão feitas com engates flexíveis cromados.

Os demais aparelhos serão ligados diretamente aos sub-ramais, obedecendo aos diâmetros e disposições indicados no Projeto Hidrossanitário.

- **Pontos de consumo**

Serão deixadas esperas de água fria nas paredes para os diversos pontos de consumo, obedecendo às alturas indicadas no projeto, acima do nível do piso. Observar os estereogramas.

## 12.1 Rede de água e abastecimento

### 12.1.1 Tubos e Conexões

Entrada de água, barrilete serão em tubos de PVC rígido, com junta soldável (marrom). As conexões serão do tipo soldadas ao longo dos ramais e mista, com bolsa e rosca metálica, nos pontos de saída de água. As conexões de saída para todos os metais sanitários (torneiras, chuveiros, engate flexível e registros), deverão ser de rosca com bucha de latão. Em todas as conexões roscáveis deverá ser utilizada fita de vedação apropriada.



Nos tubos de PVC de junta soldável não será permitida qualquer abertura de rosca. A solda deverá ser executada obedecendo os seguintes passos:

- a) lixamento da ponta do tubo e bolsa da conexão, por meio de lixa d'água;
- b) limpeza das partes lixadas com solução limpadora, da mesma marca das tubulações;
- c) aplicação de adesivo nas partes a serem soldadas, encaixando-as rapidamente;
- d) remoção das sobras de adesivo com estopa.

**OBS.:** O adesivo não poderá ser usado para preencher espaços ou fechar furos. As demais conexões serão especificadas no quantitativo.

### 12.1.2 Registros e Válvulas de retenção

Os registros de gaveta serão de bronze e latão, dotados de canopla e volante cromados, padrão Deca, ou similar, linha Standard, quando instalados nas dependências do prédio.

Os registros de pressão serão de bronze e latão cromado, linha Standard, marca Deca, ou similar.

As torneiras de bóia dos reservatórios serão do tipo reforçado, inteiramente de latão, com flutuador plástico.

Os metais deverão ser da marca Deca ou similar.

### 12.1.3 Engates flexíveis

Deverão ser de metal com acabamento cromado, diâmetro de 1/2", comprimento de 40cm para as bacias sanitárias e 40cm nos lavatórios e bebedouros.



Engate Flexível Cromado

### 12.1.4 Reservatórios

O Bloco Salas de Aula II será alimentado por gravidade, a partir do reservatório superior do Bloco Convivência. O bloco terá reservatório superior de água pluvial, duas unidades, com volume de 1.000 litros cada um; cisterna de água pluvial, duas unidades, de fibra de vidro com volume de 3.000 litros cada um. As cisternas deverão ser assentadas sobre base regularizadora preparada com argamassa de cimento+areia, no traço 1:15. Esta mesma argamassa deverá ser utilizada para completar o vão entre a escavação e a parede do reservatório, vão este que não deverá ser inferior a 15cm.

## 12.2 Aparelhos sanitários



As louças serão na cor branco gelo, devendo as bacias, mictórios e lavatórios ser do mesmo fabricante, marca Deca ou similar.

### 12.2.1 Bacia sanitária

#### Com caixa acoplada

Empregar bacia sanitária com caixa acoplada, linha Ravena, Ref. P909, marca Deca ou similar. Cor branco gelo Ref. GE17, com acessórios de fixação cromados, com assento e tampa plástica, da mesma linha da bacia.

Deverão ser colocados de forma que a tampa, quando erguida, tenha o ângulo necessário para manter-se na posição aberta. Após a fixação da louça, arrematar as juntas com mesmo material do rejunte do piso.



Bacia sanitária com caixa acoplada linha Ravena

### 12.2.2 Bacia sanitária para PNE

#### Com caixa de embutir

Todos os aparelhos e acessórios para Portadores de Necessidades Especiais deverão ser instalados respeitando as prescrições da *NBR 9050*.

Serão utilizadas bacias sanitárias com caixa de descarga de embutir, espessura de 8,9cm, acionamento frontal com acabamento cromado, modelo M9000, padrão Montana ou similar, na cor branca. As bacias serão convencionais da marca Deca, linha Ravena, código P.9, cor branco gelo, com acessórios de fixação cromados. O assento será com abertura frontal, código 2360.E.BR, cor branca, e tampa plástica compatível com a linha da bacia. As bacias serão dotadas de duas barras de apoio de 80cm (ver detalhe de instalação em projeto específico).

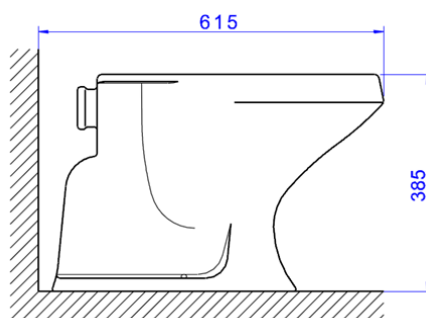
Deverão ser colocados de forma que a tampa, quando erguida, tenha o ângulo necessário para manter-se na posição aberta. Após a fixação da louça, arrematar as juntas com mesmo material do rejunte do piso. Atentar-se para a *NBR 9050* que estipula altura máxima de bacia sanitária e assento totalizando 46cm.



Bacia Convencional Ravena



Assento com abertura frontal e altura máxima de 7,5cm



Representação Técnica da Bacia Convencional Ravena.

### 12.2.5 Lavatórios para PNE

Serão utilizados lavatórios de louça, suspenso de canto, cor banco, linha Izy, padrão Deca ou similar, dotado de sifão metálico, acabamento cromado, modelo L101, com acessórios de fixação. Será aplicada barra de apoio circular, tamanho de acordo com as dimensões do lavatório e instalação conforme projeto específico.



Lavatório de Canto

### 12.2.6 Cubas de embutir

Os tampos de granito dos banheiros serão dotados de cubas cerâmicas de embutir, redondas, padrão Deca ou similar, modelo L.41, cor branco gelo.

Todos os lavatórios deverão possuir sifão metálico com acabamento cromado antecedendo as ligações.

As válvulas para lavatórios serão de bronze ou latão cromado, dotadas de adaptador para tubos de PVC rígido de diâmetro 40mm.



Cuba redonda de embutir

### 12.2.10 Mictórios

#### De louça

Serão do tipo individual, cor branco gelo, com válvula de descarga pública (especificada no item “12.3.6 Válvula de descarga para mictórios”), modelo M.711, marca Deca ou similar, com metais e acessórios inclusos, com sifão metálico em acabamento cromado. Localizados conforme indicado no Projeto Hidrossanitário.



**Mictório em louça com sifão metálico**

Com válvula de descarga tipo pública, sistema antivandalismo, de acionamento manual e ciclo de fechamento automático, código 2572C, marca Deca, ou similar. O equipamento deve estar em conformidade com a *NBR13713 da ABNT* e ter, principalmente, as seguintes características:

- quando em repouso (fechado) não deve apresentar vazamentos quando submetido a pressão de água;
- a força de acionamento não deve ser superior a 50N;
- deve apresentar vazão mínima de 0,05L/seg;
- deve atender aos requisitos estabelecidos pela norma, após os ensaios de resistência ao uso;
- deve propiciar o perfeito automatismo do aparelho em qualquer faixa de pressão especificada pelo fabricante;
- o ciclo de funcionamento deve vir calibrado de fábrica com o tempo de fechamento aproximado de 6 segundos;
- deve vir acompanhado de instruções, fornecidas pelo fabricante, de instalação, informação dos valores da maior e da menor pressão de funcionamento, dimensões, funcionamento, peças, componentes e manutenção.



**Válvula de descarga mod. 2572 C**

## 12.3 Metais

### 12.3.1 Torneiras para lavatórios

As torneiras para os lavatórios serão de mesa com fechamento automático, linha Decamatic Eco, código 1173C, marca Deca, ou similar, com acabamento cromado.



**Torneira com fechamento automático**

### Para PNE'S

As torneiras para os lavatórios de PNE'S serão de mesa com acionamento hidromecânico de alavanca, fechamento automático, com arejador embutido, linha Pressmatic Benefit, código 00490706, marca Docol, ou similar, em acabamento cromado.



**Torneira PNE com alavanca e fechamento automático**

### 12.3.3 Torneiras de serviço

As torneiras de serviço serão do tipo de uso geral com bico para mangueira, metálicas, com acabamento cromado, código 1153 C39, linha Standard, padrão Deca ou similar. Serão instaladas torneiras de serviço nos sanitários a uma altura de 40cm, conforme indicado no Projeto Hidrossanitário.



**Torneira de serviço, mod. Standard 1153, C39**

### 12.3.4 Torneira bóia

Serão instaladas torneiras bóias nos reservatórios inferiores, com diâmetro de 3/4". Deverão ser do tipo reforçado, inteiramente de latão com flutuador em polipropileno de alta durabilidade.



**Torneira Bóia**

## 12.4 Acessórios

### 12.4.2 Porta papel toalha em polipropileno

Deverão ser instalados dispensers para papel toalha interfolha, em polipropileno, para papel toalha tanto de 2 como de 3 dobras, localizados acima das bancadas dos lavatórios, em todos os sanitários, conforme detalhamentos dos banheiros.





Porta papel toalha interfolha

#### 12.4.4 Porta papel higiênico em polipropileno

As papeleiras serão de polipropileno, para rolos de papel higiênico de 300m (trezentos metros) e diâmetro até 220mm (duzentos e vinte milímetros), localizados em todos os sanitários, conforme detalhamentos dos banheiros.



Dispenser para rolo de papel higiênico



Colocação do dispenser no sanitário para PNE

#### 12.4.6 Dispenser para sabonete líquido

Deverão ser instalados dispensers para sabonete líquido, em polipropileno, com capacidade mínima para 700ml e botão dosador, localizados em todos os sanitários, acima das bancadas dos lavatórios, conforme detalhamento dos banheiros.



Dispenser para sabonete líquido

#### 12.4.8 Espelhos

Nos sanitários serão utilizados espelhos tipo cristal, com espessura mínima de 6mm, sem moldura, fixado junto a parede por meio de botoeira metálica e lâmina de isopor de 5mm na face posterior. Terão formato retangular com altura de 0,80m e largura igual o comprimento do tampo menos 40cm. Ver a localização dos espelhos nos detalhamentos.

Os espelhos dos sanitários para PNE's terão largura de 0,60m e altura de 0,80m, terão inclinação de 10° em relação ao plano vertical, de acordo com a

**NBR9050.** Serão fixados com boteira metálica na parte inferior, e com corrente metálica na parte superior, formando a inclinação necessária.

A altura da borda inferior de todos os espelhos deve ser de 1m em relação ao piso.



#### Colocação de espelho em sanitário para PNE

Aplicação: Nos banheiros do Bloco Salas de Aula II conforme Projeto Arquitetônico e detalhamentos.

#### 12.4.10 Divisórias para mictório

##### De granito

Serão colocadas divisórias de granito entre os mictórios de louça dos sanitários masculinos, com acabamento polido e espessura mínima de 3 cm, fixadas à alvenaria por meio de cantoneiras de aço inoxidável, conforme detalhe em prancha B 1 001 – 01/26. Coloração a ser definida pela fiscalização.

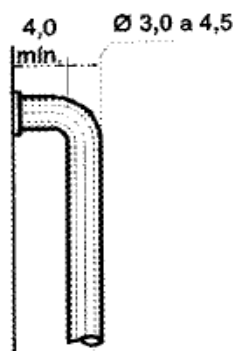
#### 12.4.11 Barras de apoio PNE

##### Especificações Gerais

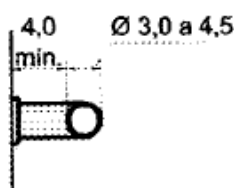
Todas as barras de apoio utilizadas em sanitários e vestiários devem suportar a resistência a um esforço mínimo de 1,5 KN em qualquer sentido, ter diâmetro entre 3cm e 4,5cm, e estar firmemente fixadas em paredes ou divisórias a uma distância mínima destas de 4cm da face interna da barra.

As barras de apoio e seus elementos de fixação e instalação devem ser de material resistente à corrosão, e com aderência, conforme ABNT NBR 10283 e ABNT NBR 11003.

##### Vista



##### Corte

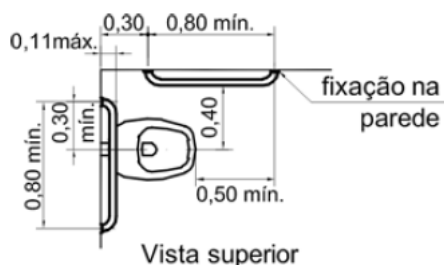


##### Barra de apoio cromada



### Para bacias sanitárias

Nos sanitários para PNE's deverão ser instaladas barras de apoio cromadas de 0,80m junto às bacias, obedecendo às prescrições da *NBR9050*, conforme projeto arquitetônico.



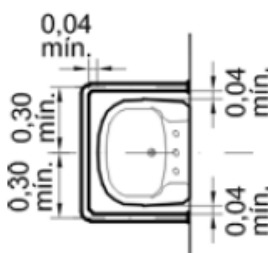
Fixação das barras de apoio na bacia sanitária



Barra de apoio cromada

### Para lavatórios

Junto aos lavatórios para PNE's deverão ser instaladas barras de apoio cromadas, obedecendo às prescrições da *NBR9050*, conforme projeto arquitetônico.

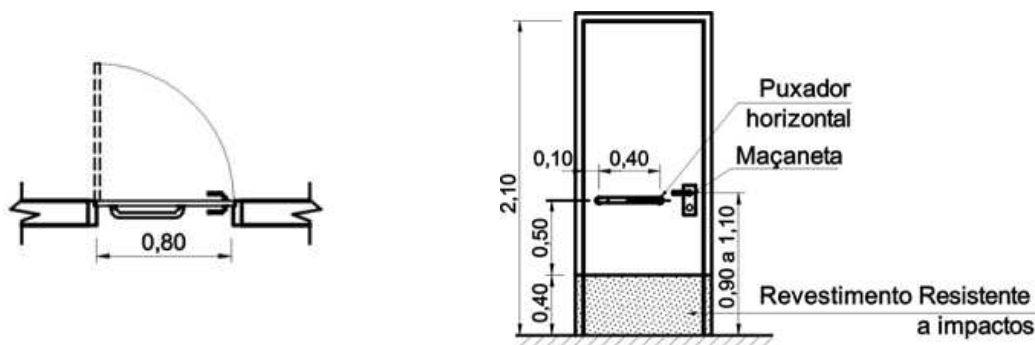


Fixação da barra de apoio junto ao lavatório para PNE

### Puxadores para portas e Revestimentos resistentes a impactos

As portas dos sanitários para PNE's deverão possuir puxador horizontal de 40cm de largura a uma altura de 90cm e a 10cm da face onde se encontra a dobradiça, aplicado na face interna da porta, obedecendo as prescrições da *NBR9050*.

As portas devem possuir revestimento resistente a impactos (proteção emborrachada) nas duas faces inferiores, até a altura de 40cm a partir do piso.



Puxador horizontal para portas dos sanitários de PNE



### Para mictórios

Deverão ser instaladas, somente em um dos mictórios, barras de apoio verticais, fixadas com afastamento de 0,60m, centralizado pelo eixo da peça, a uma altura de 0,75m do piso acabado e comprimento mínimo de 0,70m, obedecendo às prescrições da *NBR9050*, conforme detalhamentos no projeto arquitetônico.

#### 12.4.14 Eletrônível

No interior dos reservatórios, na extremidade superior de cada um, serão instalados eletrôníveis automáticos (chave-bóia), de modo que haja uma separação atmosférica mínima de 10cm acima do nível máximo da água, para controle do nível de água.

### 12.5 Esgoto cloacal

#### Especificações Gerais

Estas instalações visam dar escoamento às águas servidas, considerando-se o traçado e dimensionamento, o rápido escoamento dos despejos e a perfeita vedação dos gases das tubulações. As tubulações não poderão sofrer esforços decorrentes de deformações estruturais. Não utilizar fogo para curvar ou abrir bolsas nos tubos de PVC. As bolsas deverão ser colocadas no sentido oposto ao de escoamento. Durante a execução e até a montagem dos aparelhos as extremidades livres deverão ser vedadas com plugues, não sendo permitido qualquer outro tipo de vedação.

#### • Normas Vigentes

- deverão ser tomados cuidados especiais durante o assentamento das tubulações para evitar a penetração de corpos estranhos no interior das mesmas, sendo vetado, porém, o uso de buchas de pano, papel ou estopa para tampar as extremidades dos tubos, devendo para isto prever o uso de tampões especiais ou *caps* de PVC.

- mudanças de direções, derivações e emendas serão feitas usando conexões adequadas.

- as tubulações, quando subterrâneas, devem ter um recobrimento mínimo de 0,30m.

- antes da montagem dos tubos, estes deverão ter suas extremidades e roscas limpas e lubrificadas, para melhor encaixe.

#### • Ramais

Os ramais de descarga das bacias sanitárias terão o diâmetro mínimo de 100mm, com declividade mínima de 1%. Os demais ramais de esgoto terão diâmetro mínimo de 50mm com declividade mínima de 2%. Os ramais de descarga terão diâmetro mínimo de 40mm e declividade mínima de 2%.



- **Colunas de ventilação**

Serão de tubo de PVC rígido, ligadas ao ramal de esgoto, através de tês ou junção e joelhos, com diâmetros indicados no projeto. O tubo ventilador deverá ser prolongado, no mínimo 30cm acima do telhado, com colocação de terminal de ventilação na sua extremidade. A passagem do tubo na telha deverá ser convenientemente calafetada.

### **12.5.1 Tubos e conexões**

#### **Tubos**

A rede será executada com tubos e conexões de PVC rígido tipo esgoto, de ponta e bolsa com virola e anel de borracha, para a rede de esgoto primário, e ponta e bolsa soldáveis para a rede de esgoto secundário. Utilizar tubos de PVC com diâmetro de 100mm para execução das instalações dos ramais primários dos sanitários, observando assentamento com declividade adequada. Utilizar tubos de PVC com diâmetro de 75mm para execução das colunas de ventilação e dos ramais de esgoto das caixas sifonadas. Utilizar tubos de PVC com diâmetro de 50mm para execução das instalações dos ramais de descargas dos mictórios e copas, observando assentamento com declividade adequada.

Utilizar tubos de PVC com diâmetro de 40mm para execução dos ramais secundários de descarga dos lavatórios, tanques e bebedouros, observando assentamento com declividade adequada. Atentar para especificações em planta.

#### **Conexões**

Todas as conexões serão em PVC.

Joelhos de 90° e 45° com Ø 100mm, empregar na saída de bacias sanitárias e curvas de tubos de ramais primários. Empregar adaptador para saída de bacias sanitárias. Junção simples 100 x 75mm, utilizadas nas derivações da coluna de ventilação dos ramais primários. Joelho 90° e 45° com Ø 75mm, empregar nas derivações da coluna de ventilação dos ramais primários e secundários das instalações sanitárias e nas saídas para caixas de gordura. Junção simples 50 x 50mm, utilizadas nas derivações de tubos dos ramais de esgoto. Joelho 90° e 45° com Ø 50mm, empregar nas mudanças de direção de tubos dos ramais primários. Joelho 90° e 45° com Ø 40mm, empregar na saída do lavatório, pia de copa e respectivo desenvolvimento de tubulação.

Utilizações dos materiais conforme designações do projeto.

### **12.5.2 Caixas de inspeção**

#### **Em alvenaria**

Serão de alvenaria de tijolos, revestidas internamente com argamassa de cimento e areia, traço 1:3, com cimento alisado a colher e com adição de aditivo impermeabilizante tipo Sika 1 ou similar. Terão o fundo arrematado com meia calha de alvenaria, fazendo a concordância dos fluxos de entrada e saída, a fim de evitar a

deposição de detritos. Terão tampa de concreto e tampa Regard (tampa cega de ferro fundido para inspeção), com marco e contra marco em chapa metálica e fechamento hermético. As caixas de inspeção terão a forma retangular, com dimensões e distâncias entre caixas de inspeções conforme projeto específico.

### 12.5.3 Caixas sifonadas

As caixas sifonadas dos lavatórios serão de PVC rígido, dotadas de dispositivo de inspeção, com grelha quadrada em inox, acabamento cromado e fecho. As caixas sifonadas dos mictórios serão de PVC rígido, dotadas de dispositivo de inspeção, com tampa cega quadrada de inox. Dimensões conforme projeto hidrossanitário.



Caixa sifonada em PVC e tampas em inox

### 12.5.6 Sifões

#### Metálicos

Todos os lavatórios e mictórios deverão possuir sifões metálicos com acabamento cromado, antecedendo as ligações.



Modelo de sifão metálico com acabamento cromado

## 12.6 Esgoto pluvial

### Especificações Gerais

A água proveniente do esgoto pluvial de áreas pavimentadas, que não serão reaproveitadas, deverão ser captadas e conduzidas por condutores horizontais até as caixas de areia e posteriormente à cisterna, conforme indicado no projeto. Serão usadas calhas para recolhimento da água pluvial da cobertura.

- **Normas vigentes**

- deverão ser tomados cuidados especiais durante o assentamento das tubulações, para evitar a penetração de corpos estranhos no interior das mesmas, sendo vetado, porém, o uso de buchas de pano, papel ou estopa para tampar as extremidades dos tubos, devendo para isto, prever o uso de tampões especiais ou



*caps.*

- mudanças de direções, derivações e emendas serão feitas usando-se conexões adequadas.

- as tubulações serão embutidas nas alvenarias e pisos, aparentes sobre a laje de cobertura ou subterrâneas, devendo neste caso, terem um recobrimento mínimo de 0,30m.

- antes da montagem dos tubos, estes deverão ter suas extremidades e roscas limpas e lubrificadas, para melhor encaixe.

- as tubulações de água deverão ser protegidas contra eventual acesso de água poluída.

- **Não serão permitidas soldas, nem tampouco, bolsas e curvas acentuadas executadas a fogo.**

- **Sistema de águas pluviais**

Os prédios serão dotados de um sistema de reaproveitamento da água da chuva, para uso nas bacias sanitárias e mictórios. O sistema deverá ser constituído dos seguintes equipamentos: reservatórios de fibra de vidro conforme descrito anteriormente, duas bombas centrífugas, modelo BCR-2000V, potência de 1/2 CV, Schneider ou similar, sendo uma reserva, para recalque da água da chuva para reaproveitamento, com vazão de 3,3 m<sup>3</sup>/h para sucção de 0 m.c.a. e altura manométrica total de 13 mca, o diâmetro de recalque será de 25 mm e o de sucção de 32 mm.

### 12.6.1 Tubos e conexões

#### De PVC

Tubulações em PVC, com diâmetros indicados em planta, que fazem a ligação entre as caixas de passagem para conduzir o esgoto pluvial. As tubulações instaladas nas ligações dos reservatórios serão em PVC soldável, nos diâmetros especificados no projeto. Na ponta inferior da tubulação de sucção deverá ser instalada Válvula de Pé com Crivo, metálica, no diâmetro de 1". Serão instalados, ainda, registros de gaveta com acabamento bruto, diâmetro 3/4", e válvula de retenção horizontal metálica, diâmetro 3/4".

### 12.6.3 Caixas de areia

Construídas em alvenaria de tijolos maciços, com dimensões mínimas de 0,60 x 0,60m, até a profundidade máxima de 1,00m. Serão revestidas internamente com argamassa de cimento e areia, traço 1:3, com cimento alisado a colher e com adição de aditivo impermeabilizante tipo Sika 1 ou similar. **Terão tampa cega de concreto.** No fundo usar brita nº1.

### 12.6.4 Caixas coletoras de águas pluviais

Construídas em alvenaria de tijolos maciços, com dimensões mínimas de 0,60 x 0,60m, até a profundidade máxima de 1,00m. Serão revestidas internamente com



argamassa de cimento e areia, traço 1:3, com cimento alisado a colher e com adição de aditivo impermeabilizante tipo Sika 1 ou similar. **Terão tampa de concreto com grelha metálica.** No fundo usar brita nº1.

### 12.6.6 Bombas de recalque

O prédio será dotado de um sistema de reaproveitamento da água da chuva, através de duas cisternas, para uso nas bacias sanitárias, mictório e torneiras de serviço.

Cada cisterna será constituída por duas bombas centrífugas, modelo BCR-2000V, potência de 1/2 CV, Schneider ou similar, sendo uma de reserva, para recalque da água da chuva e reaproveitamento, com vazão de 4,9 m<sup>3</sup>/h para sucção de 0 m.c.a. e altura manométrica total de 11m.c.a., o diâmetro de recalque será de 25 mm e o de sucção de 32 mm.

## 12.7 Provas

### 12.7.1 Água fria

Todas as canalizações, antes dos revestimentos e reaterros deverão ser lentamente cheias de água para eliminação completa de ar, e em seguida, submetidas à prova de pressão que deverá ter uma duração mínima de 6 horas ininterruptas.

### 12.7.2 Esgoto sanitário

Estas canalizações, antes dos revestimentos e reaterros, devem ser submetidas à prova, com água, para que sejam constatados possíveis vazamentos ou obstruções.

## 13. IMPERMEABILIZAÇÃO, ISOLAÇÃO TÉRMICA E ACÚSTICA

### • Orientações Gerais

Os serviços de impermeabilização terão primorosa execução por pessoal especializado que ofereça garantia por escrito dos trabalhos a realizar. Deverão obedecer rigorosamente às normas da ABNT.

As superfícies a impermeabilizar deverão estar limpas, secas e isentas de partículas soltas ou desagregadas, nata de cimento, óleo, desmoldante, entre outros.

Caso haja necessidade de regularização, a mesma deverá ocorrer com argamassa de cimento e areia no traço 1:3 (isenta de hidrofugantes).

Cantos e arestas deverão ser arredondados. Nichos e falhas de concretagem deverão ser reparados com argamassa traço 1:3 (cimento e areia) com solução fixadora.

### 13.1 Pintura asfáltica

#### 13.1.2 Vigas





Previamente a execução das alvenarias executar pintura com tinta à base de asfalto disperso em água mono componente, do tipo Igol 2, com consumo mínimo de 300 a 500g/m<sup>2</sup> para duas demãos. A superfície a ser impermeabilizada deverá estar áspera e desempenada, limpa e isenta de partículas soltas, ponta de ferro, pinturas, óleo e nata de cimento, para a boa aderência do produto. Trincas e fissuras devem ser tratadas antes da impermeabilização.

Aplicação: Em todas as vigas de fundação.

## 14. INSTALAÇÕES DE COMBATE A INCÊNDIO

### 14.1 Extintores

Os extintores devem seguir os seguintes critérios para serem instalados:

- Estar a uma altura mínima de 0,20m e máxima de 1,60m do piso acabado, considerando a borda inferior e a parte superior respectivamente;
- Visível, em local desobstruído de fácil acesso;
- Devem ser fixados em suportes resistentes;
- Com prazo de validade da manutenção da carga (no máximo 1 ano) e teste hidrostático (no máximo 5 anos) atualizados;
- Os extintores deverão ser instalados de forma que o operador não precise percorrer mais de 10m para alcançá-los;
- Estejam localizados, preferencialmente, junto aos acessos principais;
- Sinalizados por setas visíveis de qualquer parte do prédio, contendo informações quanto ao tipo de classe de fogo a que se aplicam e o tipo de extintor instalado;
- Permaneçam protegidos contra intempéries e danos físicos em potencial;
- Não fique obstruído por pilhas de mercadorias, matérias-primas ou qualquer outro material;
- Prazo de validade da manutenção da carga (no máximo 1 ano) e teste hidrostático (no máximo 5 anos) atualizados;
- Quando da inspeção deverá ser apresentado nota fiscal de compra ou de manutenção dos equipamentos.

### 14.2 Iluminação de emergência

O sistema de iluminação de emergência deverá atender, quanto à instalação e funcionamento, o prescrito na *NBR 10.898/ABNT* e seguir os seguintes critérios:

- Ter autonomia mínima de funcionamento de 1h;
- O Sistema de Iluminação de Emergência deverá contar com luminárias autônomas com 2 faróis de 55w, posicionadas conforme previsto em projeto;
- As luminárias de emergência autônomas com 2 faróis de 55w deverão ter tensão de alimentação bivolt automática (80V ou 260V), com fluxo luminoso de 4000 lumens, autonomia de no mínimo 1 hora e bateria de 12 volts/40A.
- As luminárias devem ser instaladas em cota inferior ao ponto mais baixo do



colchão de fumaça possível de se formar no ambiente. Deve ser considerado que o colchão de fumaça poderá atingir até as saídas naturais e de ventilação forçada existentes para a sua diminuição com fluxo adequado;

- Deverá ser instalados pontos de energia elétrica próximos as luminárias de emergência para o funcionamento dos equipamentos.

### 14.3 Sinalizações

#### *Especificações Gerais*

- **Características específicas**

As formas geométricas, as dimensões e as simbologias das sinalizações de emergência devem seguir o prescrito na *NBR 13434-2* (tabela 1 - formas geométricas e dimensões / item 5 - Símbolos da Sinalização Básica - para simbologias);

- **Implantação de sinalização de proibição**

A sinalização de proibição apropriada deve ser instalada em local visível e a uma altura de 1,80m medida do piso acabado à base da sinalização, distribuída em mais de um ponto dentro da área de risco, de modo que, pelo menos uma delas, possa ser claramente visível de qualquer posição dentro da área, distanciadas em no máximo 15m entre si;

- **Implantação de sinalização de orientação e salvamento**

A sinalização de saída de emergência apropriada deve assinalar todas as mudanças de direção, saídas, escadas etc. e ser instalada segundo sua função:

a) A sinalização de portas de saída de emergência deve ser localizada imediatamente acima das portas, no máximo a 0,10m da verga, ou diretamente na folha da porta, centralizada a uma altura de 1,80m medida do piso acabado à base da sinalização;

b) A sinalização de orientação das rotas de saída deve ser localizada de modo que a distância de percurso de qualquer ponto da rota de saída até a sinalização seja de, no máximo, 15m. Adicionalmente, esta também deve ser instalada de forma que na direção de saída de qualquer ponto seja possível visualizar o ponto seguinte, respeitado o limite máximo de 30m. A sinalização deve ser instalada de modo que a sua base esteja a 1,80m do piso acabado;

c) A mensagem escrita "SAÍDA" deve estar sempre grafada no idioma português. Caso exista a necessidade de utilização de outras línguas estrangeiras, devem ser aplicados textos adicionais.

- **Implantação de sinalização de equipamentos de combate ao incêndio**

A sinalização apropriada de equipamentos de combate a incêndios deve estar a uma altura de 1,80m, medida do piso acabado à base da sinalização, e imediatamente



acima do equipamento sinalizado.

- **Tipo de material utilizado**

Os seguintes materiais podem ser utilizados para a confecção das sinalizações de emergência:

a) Placas em materiais plásticos (acrílico);

Os materiais utilizados para a confecção das sinalizações de emergência devem atender às seguintes características:

a) Possuir resistência mecânica;

b) Possuir espessura suficiente para que não sejam transferidas para a superfície da placa possíveis irregularidades das superfícies onde forem aplicadas.

Devem ser utilizados elementos fotoluminescentes, para as cores branca e amarela dos símbolos, faixas e outros elementos empregados para indicar:

a) Sinalizações de orientação e salvamento;

b) Equipamentos de combate a incêndio e alarme de incêndio;

c) Sinalização complementar de indicação continuada de rotas de saída;

d) Sinalização complementar de indicação de obstáculos e de riscos na circulação de rotas de saída.

Os materiais que constituem a pintura das placas e películas devem ser atóxicos e não-radioativos, devendo atender às propriedades colorimétricas, de resistência à luz e resistência mecânica.

#### **14.3.1 Placa de "SAÍDA"**

- Forma: retangular;
- Cor do fundo (cor de segurança): verde;
- Cor do símbolo (cor de contraste): fotoluminescente;
- Margem (opcional): fotoluminescente;
- Proporcionalidades paramétricas (*NBR 13434-2*.- Tabela 1)

#### **14.3.2 Placa de "PROIBIDO FUMAR"**

- Forma: circular;
- Cor de contraste (fundo): branca;
- Barra diametral e faixa circular (cor de segurança): vermelha;
- Cor do símbolo: preta;
- Margem (opcional): branca;
- Proporcionalidades paramétricas (*NBR 13434-2*.- Tabela 1)

#### **14.3.4 Placa de "TIPO DE EXTINTOR"**



- Forma: retangular;
- Cor de fundo (cor de segurança): vermelha;
- Cor do símbolo (cor de contraste): fotoluminescente;
- Margem (opcional): fotoluminescente;
- Proporcionalidades paramétricas (NBR 13434-2.- Tabela 1).

## 15. REVESTIMENTOS

### 15.1 De argamassa

#### 15.1.1 Chapisco

Será executado com argamassa de cimento e areia, traço 1:3, espessura não superior a 7mm.

Aplicação: Sobre todas as superfícies a receberem revestimentos, exceto vigas de baldrame e lajes internamente às edificações.

#### 15.1.2 Massa única

Será executado com argamassa regular de cal hidráulica e areia média com cimento, traço 1:2:8, desempenado e fratachado, com espessura inferior a 20mm. Receberá acabamento feltrado nas alvenarias que não receberão azulejos.

Aplicação: Sobre todas as superfícies onde foi aplicado chapisco.

### 15.2 Cerâmicos

#### 15.2.1 Azulejos

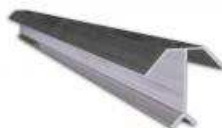
Deverão ser utilizadas peças nas dimensões de 20x20cm, de classificação extra, primeira qualidade, padrão Eliane ou similar, cor branca, assentes alinhados. Assentados com argamassa colante, sobre o revestimento de argamassa já executado, até a altura de 2,20m (11fiadas). Especial atenção no encontro das peças, tanto nos cantos internos quanto externos. Juntas preenchidas e sem ressalto. Os cantos vivos deverão receber cantoneiras de alumínio, conforme descrito no item "15.4 Cantoneiras", em toda sua extensão.

Aplicação: Nos Sanitários respeitando a altura de 2,20 m.

### 15.4 Cantoneiras

#### 15.4.1 De alumínio

Deverão ser previstas cantoneiras de alumínio semi-brilho, com dimensões 3/4" x 3/4" e espessura 1mm, com canto vivo de azulejos, nos encontros externos das peças.



**Cantoneira com canto sextavado**

Aplicação: Onde for aplicado azulejo.

## 16. VIDROS

### 16.1 Vidro Liso

#### 16.1.1 4 mm

Plano, transparente, sem ondulações ou bolhas, espessura mínima de 4mm, fixados com baguetes de alumínio 10 x 10mm.

Aplicação: Nos visores das portas internas, nas bandeiras das portas, na porta principal e janelas do bloco, conforme projeto de esquadrias.

## 17. PINTURA

### 17.1 Selador / Preparação

Para execução de qualquer tipo de pintura, deverão ser observadas as seguintes diretrizes gerais:

As superfícies a serem pintadas deverão ser cuidadosamente limpas, escovadas e raspadas, de modo a remover sujeiras, poeiras e outras substâncias estranhas;

Todo o reboco solto ou que se desprender durante os trabalhos de preparo das superfícies deverá ser reparado;

As superfícies a pintar deverão ser protegidas quando perfeitamente secas e lixadas;

Cada demão de tinta somente será aplicada quando a precedente estiver completamente seca, devendo-se observar um intervalo de 24 horas entre demãos sucessivas;

Deverão ser adotadas precauções especiais a fim de evitar respingos de tintas em superfícies não destinadas às pinturas como vidros, ferragens de esquadrias e outras;

De acordo com a classificação das superfícies, estas deverão ser convenientemente preparadas para o tipo de pintura a que serão submetidas.

Aplicação: Em todas as superfícies que receberão massa única, menos onde haverá azulejos.

### 17.3 Base acrílica

Previamente a pintura, os revestimentos serão lixados, limpos e receberão uma demão de líquido selador base acrílica. Posteriormente aplicar pintura a base acrílica, de primeira linha, marca Suvnil, ou similar, em coloração a ser definida pela



FISCALIZAÇÃO, aplicada em tantas demãos quantas forem necessárias ao perfeito cobrimento das superfícies e uniformidade de coloração.

Aplicação: Internamente e externamente no Bloco Salas de Aula II, onde não houver azulejo.

### **17.7 Fundo sobre madeira**

As esquadrias, previamente a pintura, deverão estar completamente limpas e com as superfícies totalmente secas, isenta de poeira, mofo e manchas. Deverão ser feitos reparos necessários para perfeita pintura. Lixar com lixa para madeira 150,180 e 220 até o completo polimento. Limpeza rigorosa com thinner, removendo as partes deterioradas. Aplicar duas demãos de fundo nivelador para madeira com diluição recomendada pelo fabricante; deverá ser respeitado o intervalo mínimo recomendado entre uma demão e outra.

**OBS: “Este item está orçado junto ao subitem 17.8 Esmalte sobre madeira”.**

Aplicação: Nas portas de madeira.

### **17.8 Esmalte sobre madeira**

Previamente à pintura, lixar, limpar, emassar e aplicar uma demão de fundo em todas as esquadrias, seguida de pintura a base de esmalte sintético, semi-brilho, de primeira linha, marca Suvinil ou similar, com no mínimo duas demãos.

Será exigido o melhor acabamento possível quanto ao nivelamento, cobertura, brilho e arremates. Não se aceitará, em hipótese alguma, pintura executada que não atenda às prescrições acima. A aceitação dos serviços estará condicionada ao atendimento das exigências já referidas. A cor será definida pela FISCALIZAÇÃO.

Aplicação: Nas portas de madeira.

### **17.9 Fundo sobre metal**

As esquadrias de ferro serão lixadas com lixa fina, aplicando fosfatizante tipo Ferlicon, com rigorosa limpeza com thinner. Aplicar fundo com tinta cromato de zinco em uma demão.

Aplicação: nas esquadrias de ferro galvanizado.

### **17.10 Esmalte sobre metal**

Aplicar três demãos de tinta Esmalte Sintético Acetinado, de primeira linha, marca Suvinil ou similar, na cor branca.

Aplicação: nas esquadrias de ferro galvanizado.



## 18. SERVIÇOS COMPLEMENTARES

### 18.3 Ceras e arremates

A pavimentação executada com ladrilho cerâmico receberá, após a limpeza, uma demão de cera líquida incolor, para um perfeito acabamento. Todos os paramentos, cantos, encontros com marcos, caixas de passagem da instalação elétrica, serão perfeitamente arrematados.

### 18.5 Limpeza e Entrega da obra

Ao encerrarem-se os trabalhos, deverá ser feita uma limpeza geral fina em todas as dependências da obra, de modo que fique em condições de imediata utilização.

Serão retirados todos os entulhos. O canteiro será limpo e dele retiradas todas as instalações provisórias de propriedade da CONTRATADA.

Os serviços de limpeza final deverão satisfazer ao que estabelece a seguir:

- todas as pavimentações, revestimentos e vidros serão limpos e abundantemente lavados com o cuidado necessário para não serem danificadas outras partes da obra por estes serviços de limpeza;
- nos vidros a limpeza será feita com removedor quando necessário;
- quaisquer detritos ou salpicos de argamassa endurecida sobre as superfícies de vidro, pisos, etc., serão removidos com particular cuidado;
- a limpeza dos pisos de basalto, será feita com sabão neutro, perfeitamente isento de álcalis cáusticos;
- todas as manchas e salpicos de tinta serão cuidadosamente removidos, dando-se especial atenção à perfeita execução desta limpeza nos vidros, esquadrias e suas ferragens.

Para fins de recebimento dos serviços, serão verificadas as condições dos pisos, vidros, revestimentos, etc., ficando a CONTRATADA obrigada a efetuar os arremates eventualmente solicitados pela FISCALIZAÇÃO.

## 19. PAISAGISMO / URBANIZAÇÃO

### 19.1 Passeios/Calçadas

#### 19.1.2 Placas pré-moldadas

Pré-fabricadas, dimensões 45 x 45 x 7cm, concreto traço 1:3:5, fator água cimento inferior a 0,55. Serão assentadas sobre o lastro de brita com utilização de argamassa pobre para regularização. Ou placas concretadas **alternadamente** “in loco”, nas dimensões 90 x 45 x 7cm, com concreto traço 1:3:5 e fator água cimento inferior a 0,55.

Serão executadas sobre lastro de brita, com espessura de 5cm, com acabamento desempenado, a ser executado no momento, imediato a concretagem, em



que o material permita esse serviço. Deverão ser executadas juntas de dilatação, com pelo menos 0,5cm de espessura, na altura da placa, a ser preenchida com material flexível, do tipo mastique.

Aplicação: Nas calçadas.

#### 19.1.4 Meio-fio

O meio-fio de concreto será pré-moldado, seção trapezoidal de 0,10x0,30x1,00m, com borda externa chanfrada ou arredondada. A posição do meio-fio será dada pelo projeto arquitetônico e será marcada através de piquetes nivelados, observando-se as posições das calçadas e do prédio. Serão marcados os pontos que delimitam as extremidades e os demais através do alinhamento, com exceções das curvas que exigirão uma marcação individual, ponto por ponto. Serão assentes sobre cama de areia adensada, aprumados e alinhados, obedecendo ao nível superior do colchão de areia. Serão rejuntados com argamassa de cimento e areia, traço 1:5, com espessura não superior a 1cm. Nos locais de difícil execução com pré-moldados, será permitida a execução de meio-fio moldados no local, desde que atendam as dimensões e características dos pré-moldados (altura, espessura e cantos). Poderão ser utilizadas fôrmas de compensado de pequena espessura, para a execução de curvas. O concreto a ser utilizado deverá ter traço 1:3:5, em volume e o adensamento será por vibração. A desforma será feita três dias após a concretagem.

Aplicação: Na borda externa das calçadas.

## 20 - EQUIPAMENTOS

### 20.13 Tampos

#### De granito

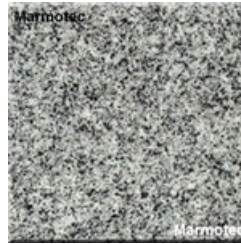
Nos lavatórios os tampos serão em granito cinza Andorinha, espessura 2cm, com 50cm de largura e comprimento conforme projeto.

Nas bancadas dos lavatórios devem ser executadas saias de granito de 15cm de altura e 2cm de espessura, em todo perímetro livre do tampo. Serão executadas respingadeiras, de 7cm de altura e 2cm de espessura, onde o tampo encontrar parede ou divisória, todos de mesmo material, acabamento e cor. Os tampos terão os cantos chanfrados quando tiver os cantos livres (ver detalhamentos dos banheiros).

Para o apoio dos tampos serão instaladas mãos-francesas de ferro, perfil L de 2,5x2,5cm, com dimensões de 45x20cm pintadas na cor branca, aparafusadas na parede, em cada extremidade dos tampos e entre cubas.

Os tampos dos lavatórios serão dotados de cubas cerâmicas redondas de embutir, conforme descrito no sub-subitem "12.2.6 Cubas de embutir".





**Granito cinza Andorinha**

Aplicação: Nas bancadas dos sanitários, conforme Projeto Arquitetônico.

## **20.18 Bebedouros**

Serão instalados dois bebedouros de pressão com pia superior e reservatório de água em aço inoxidável (40L), com duas torneiras e com filtro de carvão ativado. Dimensões 1000x340x310mm, modelo PLI da Belliere ou similar.

Aplicação: na circulação do Bloco Salas de Aula II, conforme indicado na planta baixa.



**Bebedouro em aço inoxidável**

## **21 - GERENCIAMENTO DE OBRAS / FISCALIZAÇÃO**

### **21.1 Administração da obra**

#### **2.1.1.1 Despesas com pessoal**

Os serviços deverão ser dirigidos por encarregado da CONTRATADA e esse funcionário será responsável pelos operários. Esse encarregado, os Engenheiros, Arquitetos e/ou Titulares da CONTRATADA, serão as únicas pessoas autorizadas a estabelecer contatos com a FISCALIZAÇÃO.

#### **2.1.1.2 Consumos gerais**

São consideradas despesas de consumo as relativas ao canteiro, incluindo barracões, gastos mensais de água/esgoto, energia elétrica, telefone, cópias xerográficas e de projetos, plotagens, medicamentos, materiais de escritório, materiais de limpeza, despesas com despachantes, entre outros.



## 22 - FORRO

Não estão previstos.

## 23 - AR CONDICIONADO

Não estão previstos.

## 24 - PISO

### 24.2 Contrapiso

Após o aterro, será estendida uma camada de brita nº 1 e 2, com espessura de 10cm, servindo de lastro para o contrapiso.

Realizar o contrapiso de concreto magro, traço 1:3:6, com espessura de 5cm nos ambientes, com superfícies niveladas e com acabamento fratachado, formando quadros retangulares de área não superior a 18m<sup>2</sup>, com junta de dilatação esquadrejadas e alinhadas. O nível de cada quadro, a ser colocado, deverá observar o tipo de pavimentação.

Aplicação: Em toda a construção do Bloco Salas de Aula II.

### 24.5 Cerâmico

Será utilizado ladrilho cerâmico de grês, com dimensões de 40x40cm, padrão Portobello – PEI 5, tráfego intenso, tipo carga pesada, de primeira qualidade, em cor a ser definida pela FISCALIZAÇÃO, assentes com argamassa colante, alinhados com juntas de 5 mm, preenchidos com rejunte especificado pelo fabricante do piso, cor a ser definida pela FISCALIZAÇÃO.

Aplicação: Em todos ambientes do Bloco Salas de Aula II.

### 24.21 Peitoris

#### Basalto

Os peitoris serão em basalto tear, acabamento lixado, peças com espessura de 2cm, de cantos boleados, assentados com argamassa cimento e areia, traço 1:4, respeitando a inclinação de 10° a 15°, ficando 3cm saliente da parede. Os peitoris deverão, nas laterais, encaixar sob o revestimento externo em pelo menos 1cm de cada lado. Executar pingadeira com corte de serra com abertura e profundidade de 5mm, em todo o comprimento da peça.

Aplicação: Nas janelas externas.

### 24.22 Soleiras

#### Basalto



As soleiras serão de basalto tear retangular, cantos vivos, acabamento lixado fosco, espessura de 2cm, assentadas com argamassa de cimento e areia, traço 1:4, comprimento de acordo com os vãos das portas e largura seguindo a espessura das paredes, com a devida saliência de, mínimo 2cm, nas portas ou vãos externos.

Aplicação: Nas portas externas e portas dos sanitários.

### 24.23 Rodapés

#### Cerâmico

De grês, 7,5 x 40cm, idêntico ao piso cerâmico descrito acima, assentados com argamassa colante e juntas alinhadas ao piso.

Aplicação: Em todos ambientes do Bloco Salas de Aula II onde houver piso cerâmico, exceto ambientes com azulejo.

## 25 - INSTALAÇÕES ESPECIAIS (SOM, ALARME, CFTV)

Não estão previstos.

## MEDIÇÕES

1. A Planilha de Orçamento Global que faz parte deste Projeto Básico **INCLUI** em seus itens os Encargos Sociais e BDI, portanto, estipulamos como **PREÇO MÁXIMO** o orçamento em anexo. O orçamento deverá conter preços unitários, globais, de mão-de-obra e de material. Deverá obrigatoriamente conter preços globais parciais, conforme a relação a seguir, entendendo que os valores – aqui indicados – serão meramente indicativos de ordem de grandeza de cada serviço, cabendo ao Proponente a responsabilidade pela medição que vier a apresentar.

2. Os materiais, equipamentos, acessórios e/ou serviços necessários à execução das obras e serviços projetados e especificados, eventualmente não discriminados, deverão ser relacionados e cotados pela "Licitante" em planilha à parte, a qual deverá ser anexada à sua proposta e inclusa no Preço Global. Em caso contrário, tais despesas serão consideradas como diluídas nos custos unitários dos materiais e serviços discriminados, e, portanto, inclusas no seu preço global.

Além dos serviços relacionados, o Proponente deverá aduzir – em separado – todos aqueles que embora não constantes da relação anexa, entenda, sejam essenciais para a execução dos trabalhos propostos.

3. Para eventuais serviços não relacionados pelo Instituto, que se tornem necessários durante a execução da obra, deverão ser cotados Preços Unitários, incluindo todos os encargos e BDI, para Oficial e para Servente.

4. Deverá ser adotada, **SOB PENA DE ANULAÇÃO DA PROPOSTA**, a itenização de serviços indicada pelo Instituto. Os valores de cada item e subitem



deverão ser claramente indicados.

5. O Proponente deverá especificar o percentual de Benefícios e Despesas Indiretas (BDI) para todos os itens contratados, discriminando todas as parcelas que o compõem.

6. Critérios de Medição:

- Os vãos com área igual ou inferior a 2m<sup>2</sup>, não serão descontados para efeito de medição. Já os vãos com área superior serão descontados o excedente a 2m<sup>2</sup>.

- Mão de Obra para revestimento de pastilhas:

- Será considerada como **faixa** quando a área a ser revestida tiver uma de suas dimensões inferior a quarenta centímetros (40cm).

- Será considerado como **pano** quando a área a ser revestida tiver suas dimensões iguais ou superior a quarenta centímetros (40cm).

## PLANTAS ANEXAS

### Projeto Arquitetônico

CBA 001/2012 - PAR 01/17 – Situação

CBA 001/2012 - PAR 02/17 – Planta Baixa

CBA 001/2012 - PAR 03/17 – Corte AB

CBA 001/2012 - PAR 04/17 – Fachada

CBA 001/2012 - PAR 05/17 – Planta de Cobertura, esgoto pluvial e detalhamento das cisternas

### Projeto Elétrico

CBA 001/2012 - PEL 06/17 – Implantação

CBA 001/2012 - PEL 07/17 – Planta Baixa

CBA 001/2012 - PEL 08/17 – Pára-Raios

### Projeto Estrutural

CBA 001/2012 - PES 09/17 – Fundações

CBA 001/2012 - PES 10/17 – Locação e Cargas

CBA 001/2012 - PES 11/17 – Formas e armaduras vigas de fundação e pilares

CBA 001/2012 - PES 12/17 – Formas e armaduras das vigas e lajes de forro

### Projeto Hidrossanitário

CBA 001/2012 - PHS 13/17 – Barrilete

CBA 001/2012 - PHS 14/17 – Estereogramas

CBA 001/2012 - PHS 15/17 – Esgoto cloacal



**Projeto Lógica e Telefonia**

CBA 001/2012 - PLT 16/17 – Planta Baixa de Lógica e Telefonia

**Projeto de Prevenção Contra Incêndio**

CBA 001/2012 - PPI 17/17 – Planta Baixa de Projeto de Prevenção Contra Incêndio

Pelotas, setembro de 2012.

**Davison Guimarães Sopena**  
Coordenador de Projetos - DPO  
CREA/RS 49868

**De acordo:**

**Lucia Helena Kmentt Costa**  
Diretora de Projetos e Obras  
CREA/RS 53208