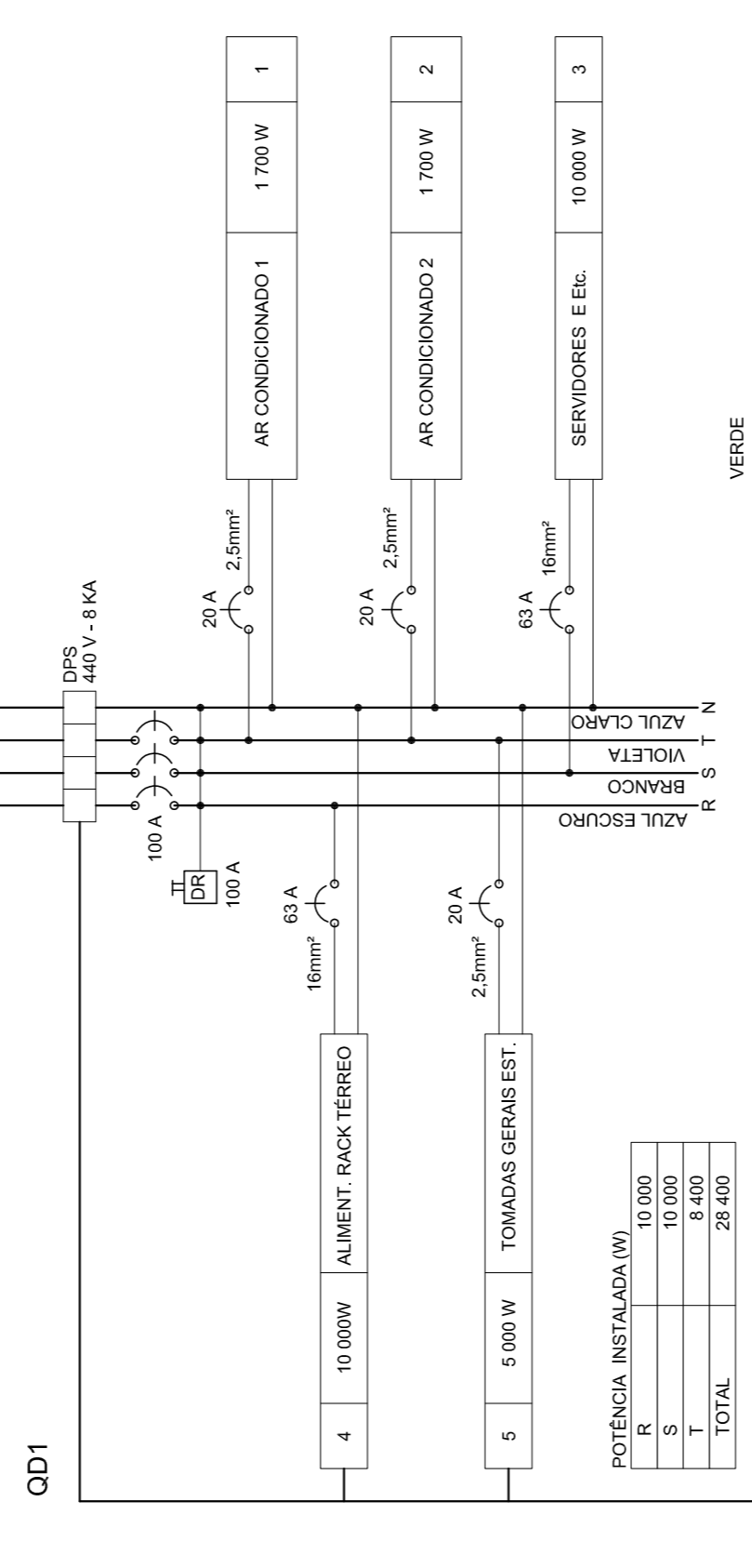


**DIAGRAMA UNIFILAR - QD1**  
SEM ESCALA



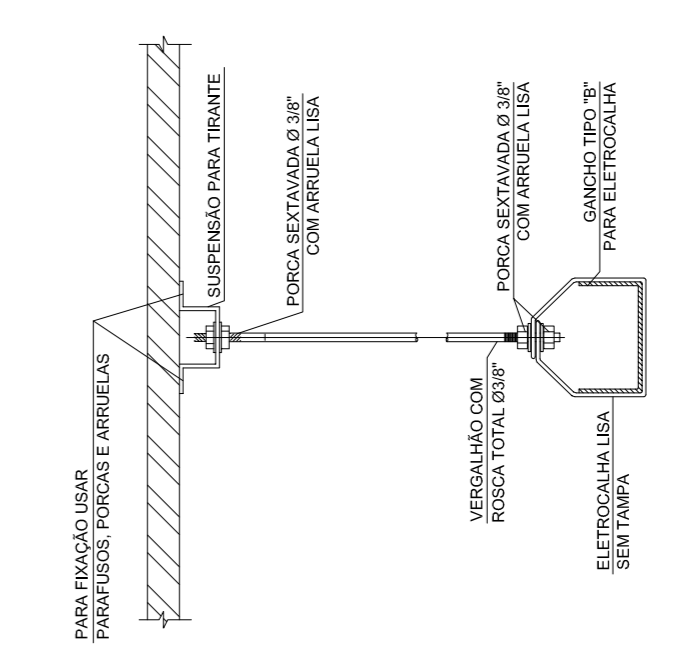
POTENCIA INSTALADA (W)	10 000
R	10 000
S	10 000
T	2 400
TOTAL	29 400

**QUADRO DE CARGAS (QD1)**

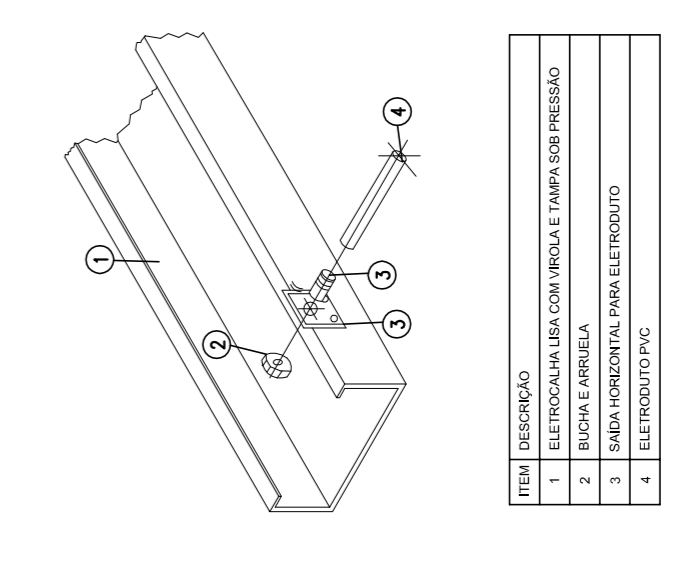
CIRCUITO	DESCRIÇÃO	ESQUEMA	TENSÃO (V)	MEASIST	POT. INSTALADA (W)	POT. R (W)	PCO-S (W)	PCO-T (W)	FCT	FCA	IBR	SEÇÃO (mm²)	IC	DISJ. (W)	PARC. (W)	IV TOTAL
1	Ar Condicionado 1	F-NT	220 V	1.700	1.700	1.000	0,80	0,5	2,5	21,0	200	0,14				0,14
2	Ar Condicionado 2	F-NT	220 V	1.700	1.700	1.000	0,80	0,5	2,5	21,0	200	0,18				0,18
3	Alimentação Rack	F-NT	220 V	10.000	10.000	10.000	0,80	0,5	10,0	80,0	800	0,19				0,19
4	Alimentação Gerais Est.	F-NT	220 V	5.000	5.000	5.000	0,80	0,5	2,5	21,0	200	0,49				0,49
5	Tomadas Gerais Est.	F-NT	220 V	2.400	2.400	2.400	0,80	0,5	2,5	21,0	200	0,49				0,49
TOTAL					29.400	10.000										

**• DETALHES DE FIXAÇÃO ELETRICALHAS, ELETRODUTOS E PERFILADOS**  
SEM ESCALA

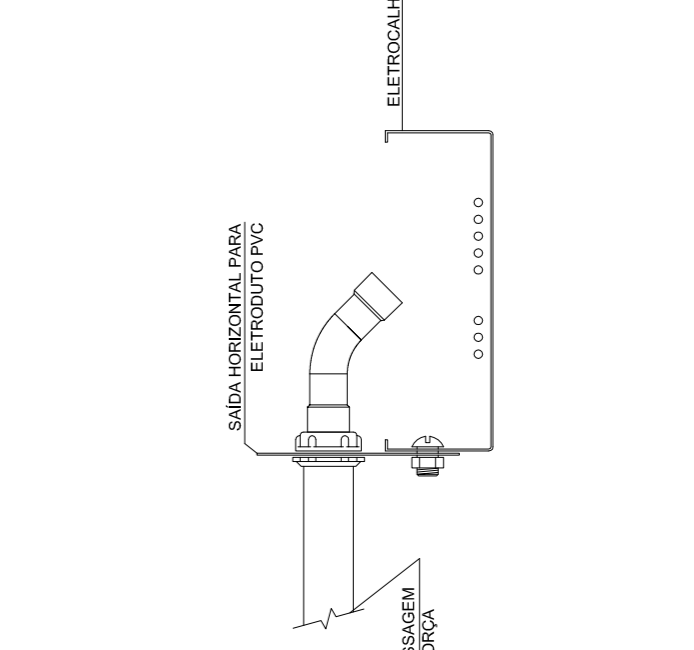
**• DETALHE N.1.: FIXAÇÃO DE ELETRICALHA**



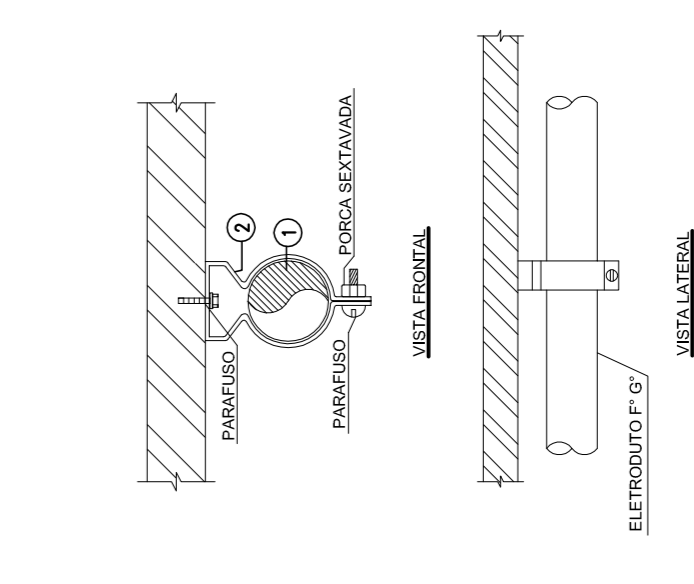
**• DETALHE N.2.: SAÍDA DE ELETRODUTO E ELETRICALHA**



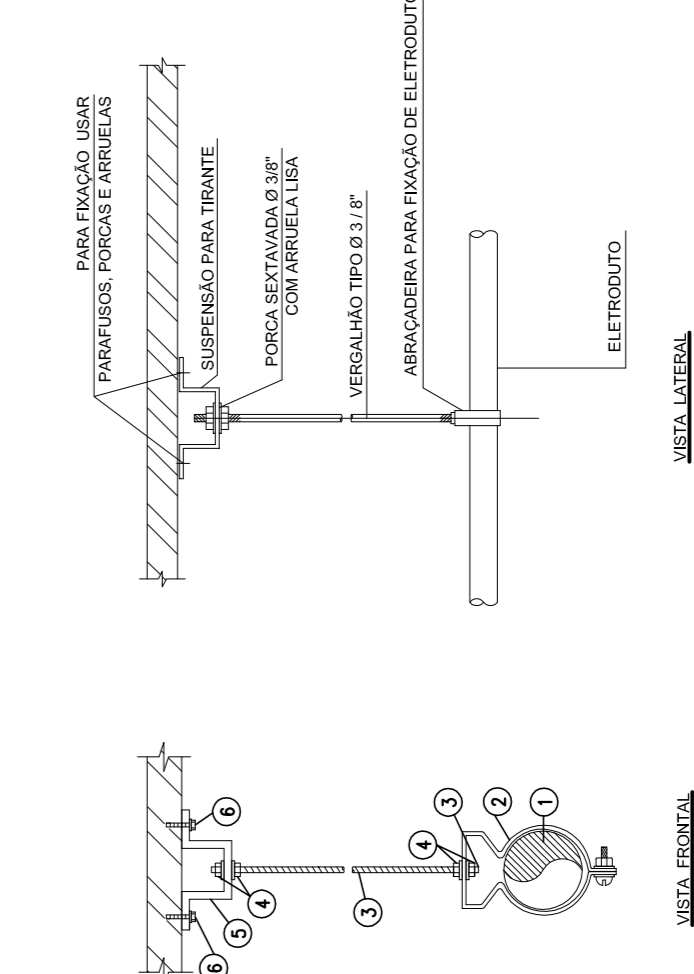
**• DETALHE N.3.: INTERLIGAÇÃO ENTRE ELETRODUTO E ELETRICALHA**



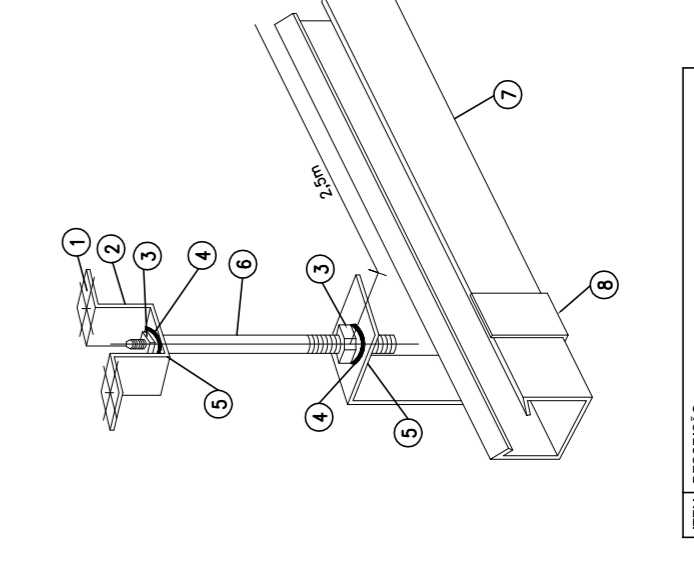
**• DETALHE N.5.: FIXAÇÃO DE ELETRODUTO**



**• DETALHE N.6.: FIXAÇÃO DE ELETRODUTO COM VERGALHO**



**• DETALHE N.7.: SUSPENSÃO DO PERFILADO**



ITEM	DESCRIÇÃO
1	ELETRODUTO PVC
2	BRACOS PARA GRILHA GALVANIZADA Ø 3/8" X 1/4"
3	SERRA CONVENCIONAL PARA ELETRODUTO PVC
4	ELETRODUTO PVC

ITEM	DESCRIÇÃO
1	ELETRODUTO PVC
2	BRACOS PARA GRILHA GALVANIZADA Ø 3/8" X 1/4"
3	SERRA CONVENCIONAL PARA ELETRODUTO PVC
4	ELETRODUTO PVC

ITEM	DESCRIÇÃO
1	ELETRODUTO PVC
2	BRACOS PARA GRILHA GALVANIZADA Ø 3/8" X 1/4"
3	SERRA CONVENCIONAL PARA ELETRODUTO PVC
4	ELETRODUTO PVC

ITEM	DESCRIÇÃO
1	ELETRODUTO PVC
2	BRACOS PARA GRILHA GALVANIZADA Ø 3/8" X 1/4"
3	SERRA CONVENCIONAL PARA ELETRODUTO PVC
4	ELETRODUTO PVC

ITEM	DESCRIÇÃO
1	ELETRODUTO PVC
2	BRACOS PARA GRILHA GALVANIZADA Ø 3/8" X 1/4"
3	SERRA CONVENCIONAL PARA ELETRODUTO PVC
4	ELETRODUTO PVC

ITEM	DESCRIÇÃO
1	ELETRODUTO PVC
2	BRACOS PARA GRILHA GALVANIZADA Ø 3/8" X 1/4"
3	SERRA CONVENCIONAL PARA ELETRODUTO PVC
4	ELETRODUTO PVC

ITEM	DESCRIÇÃO
1	ELETRODUTO PVC
2	BRACOS PARA GRILHA GALVANIZADA Ø 3/8" X 1/4"
3	SERRA CONVENCIONAL PARA ELETRODUTO PVC
4	ELETRODUTO PVC

**PROJETO CABEAMENTO ESTRUTURADO - DETALHAMENTOS 01**  
SEM ESCALA

**REC ENGENHARIA**  
Consultoria e Projetos

**OBS.: CONFERIR MEDIDAS EM OBRA**  
DPO - DIRETORIA DE PROJETOS E OBRAS  
Praça José Bonifácio (S) 3006 7240 / 3006 7241 / 3006 7242  
dpo@rec.br / dpo\_cpro@rec.br

**INSTITUTO FEDERAL SUL-RIO-GRANDENSE**  
RESPONSÁVEL TÉCNICO PROJETO: \_\_\_\_\_  
PROPRIETÁRIO: \_\_\_\_\_  
RONDONIO GALVÃO FERREIRA  
CREA SP 62996/05

DESENHO	EDGAR
VISTO EM	JULHO / 2012
ARQUIVO	CSL 0012012
DATA	JANEIRO
ESCALA	INDICADA
PRANCHA	PLT 03/06

**CAMPUS SANTANA DO LIVRAMENTO**  
**CABEAMENTO ESTRUTURADO**  
**DETALHES DE PROJETO (INSTALAÇÃO NOVA)**