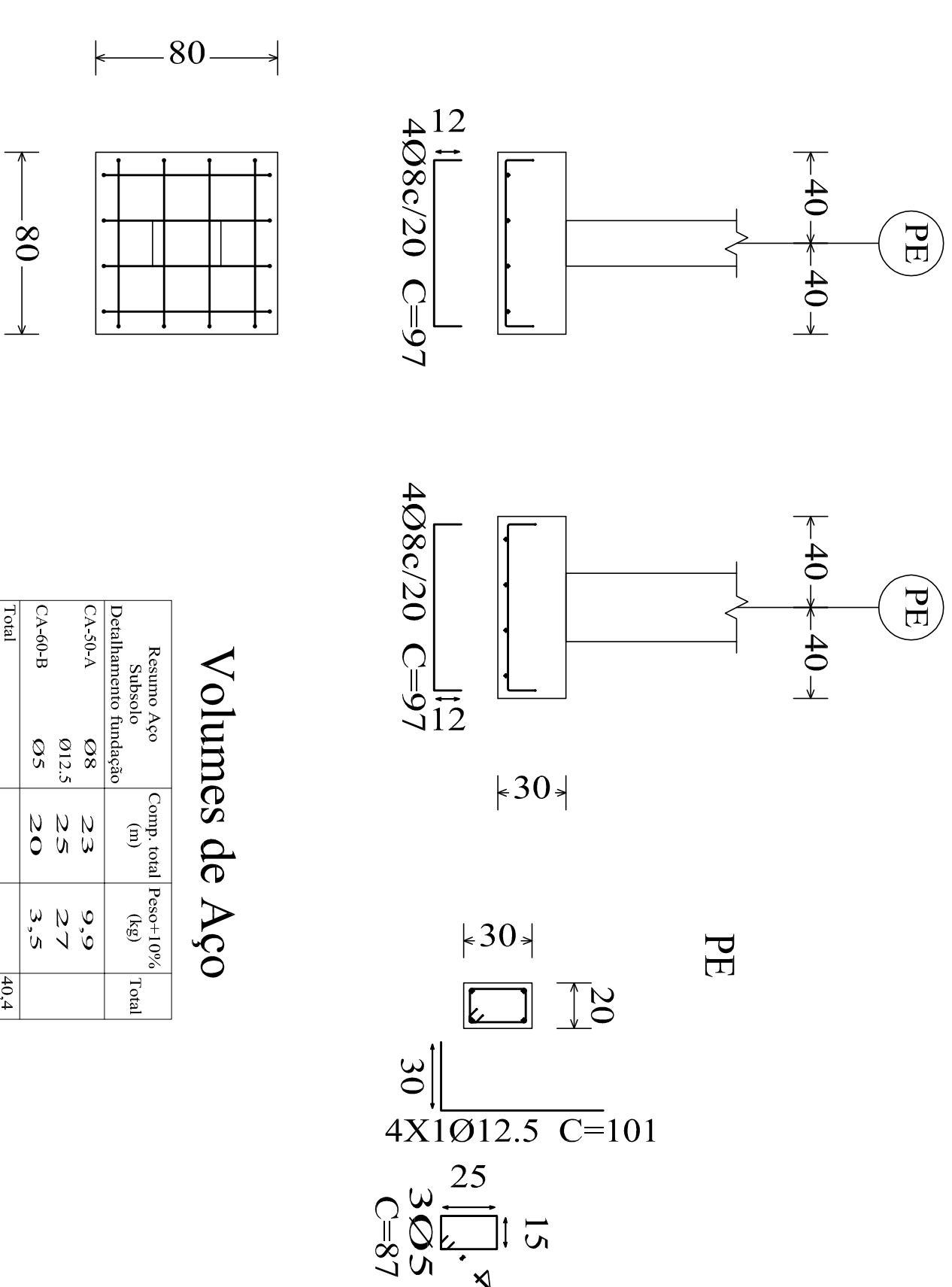
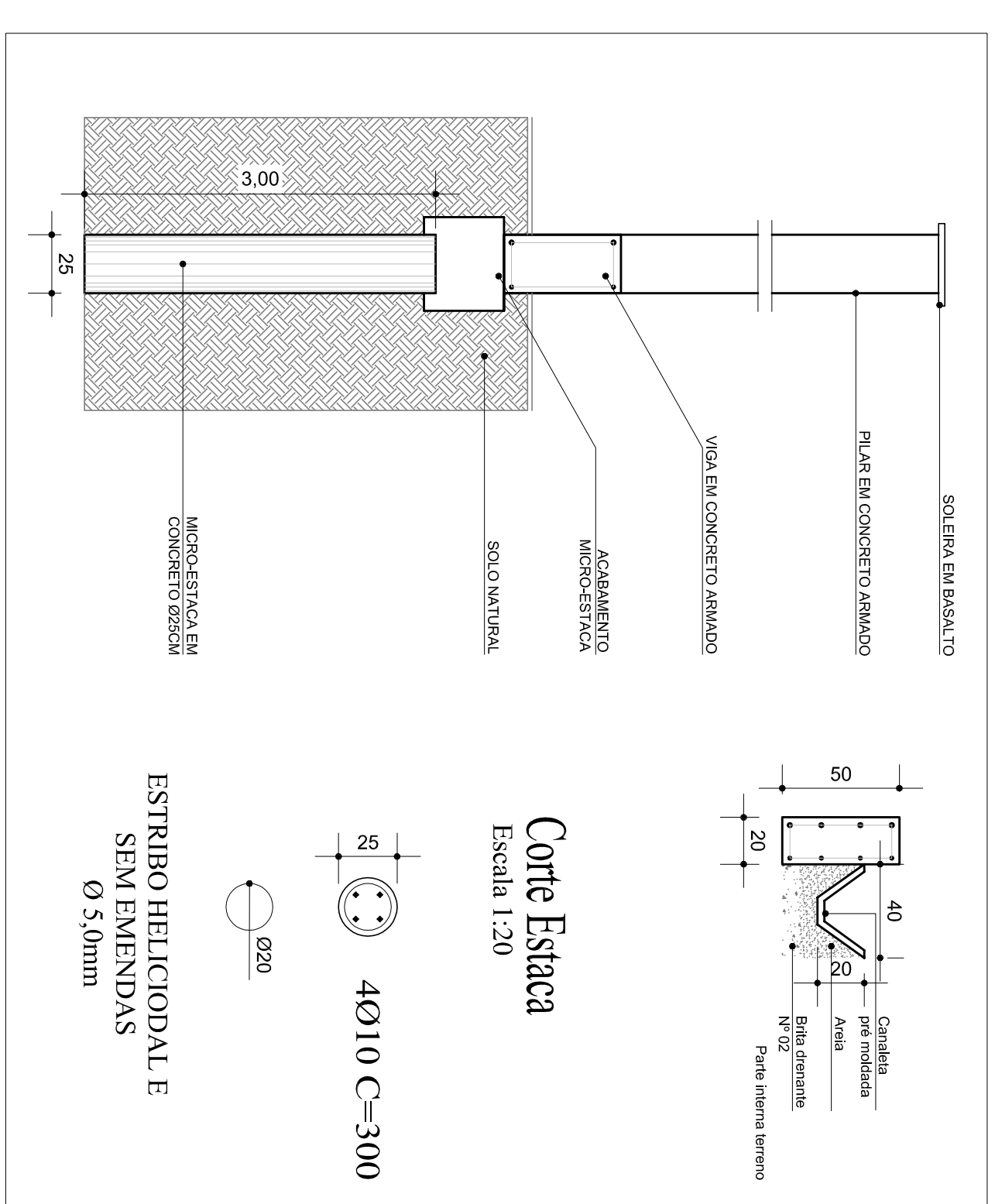
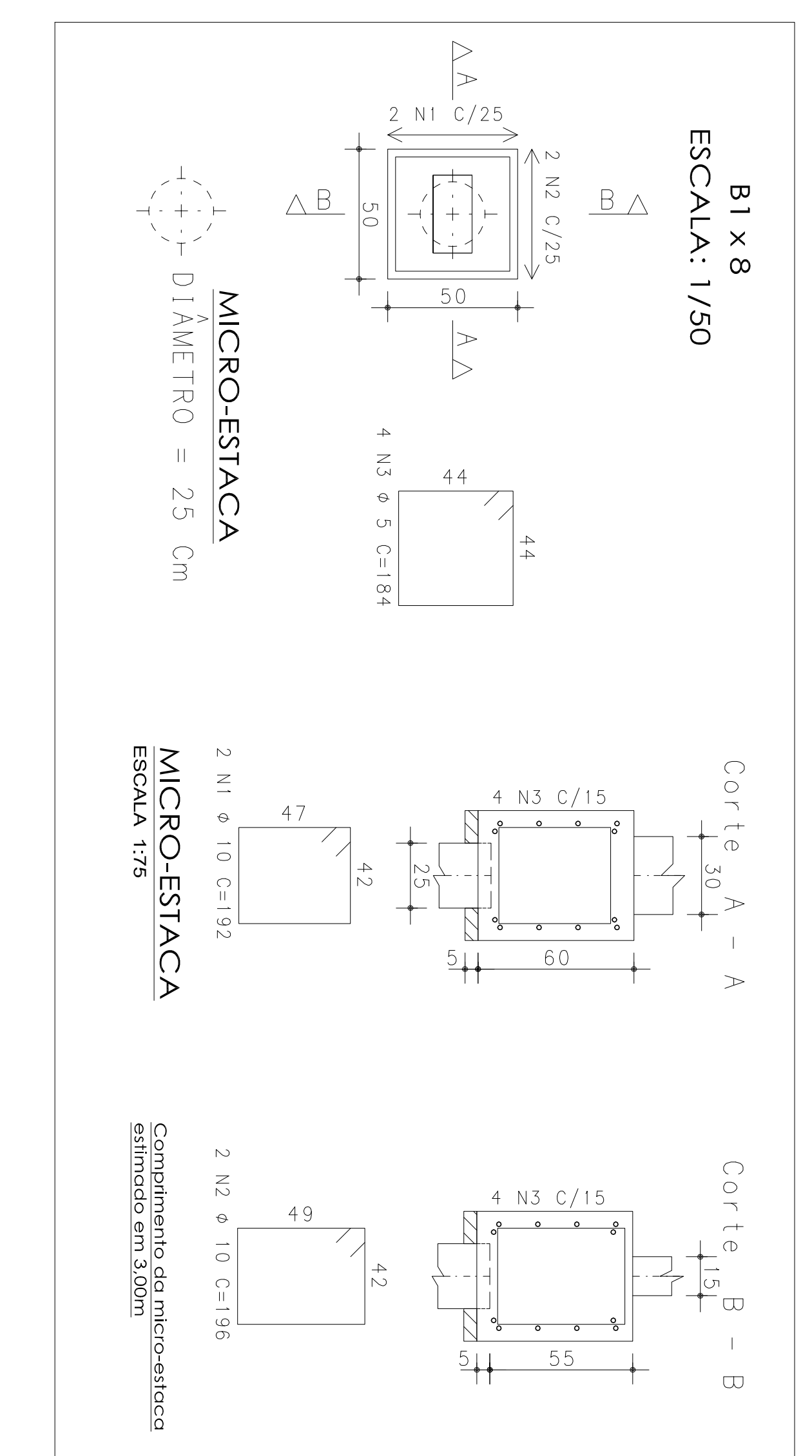


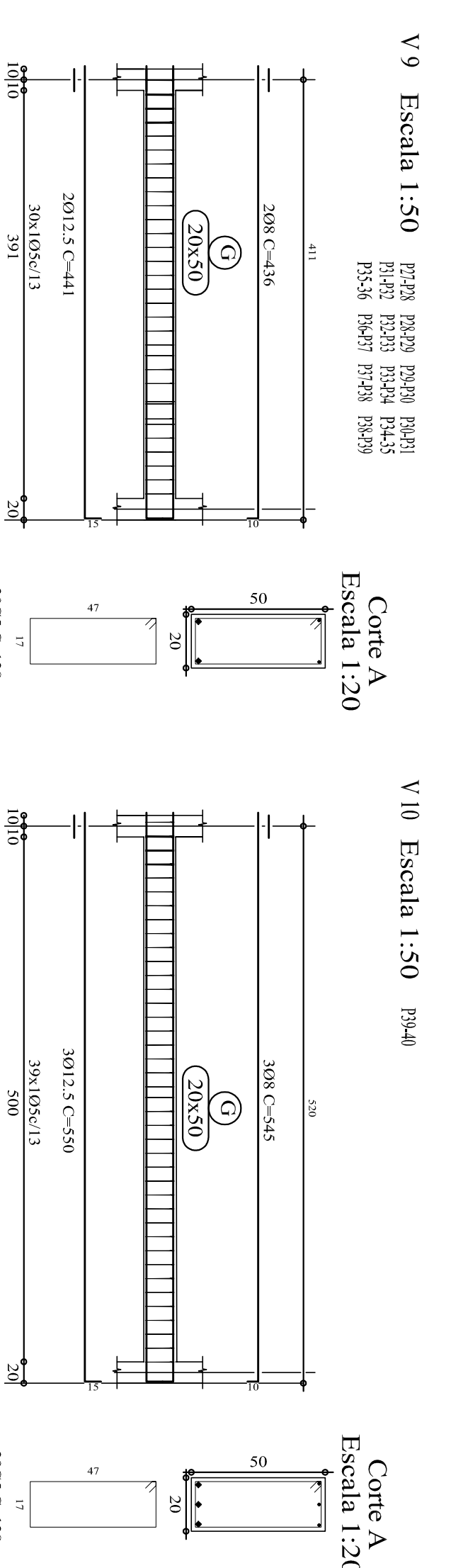
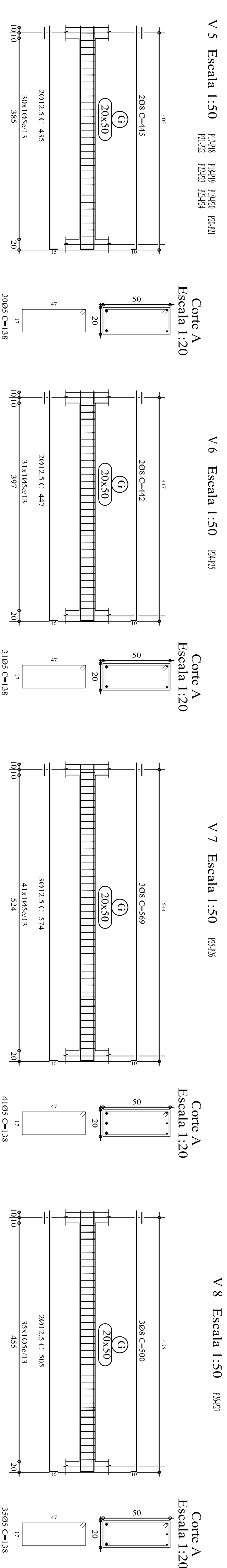
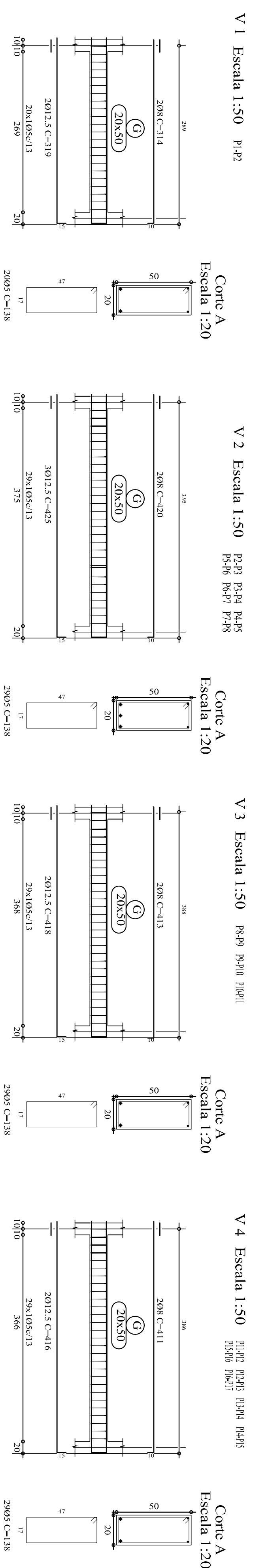
FUNDAÇÃO POSTES ELETRICOS (X6)



**Volumes de Aço**

Resumo Aço	Comp. total (m)	Peso+10% (kg)	Total
Detalhamento fundação	68	2,3	9,9
CA-50-A	612,5	2,5	2,7
CA-60-B	65	2,0	3,5
<b>Total</b>			<b>10,4</b>

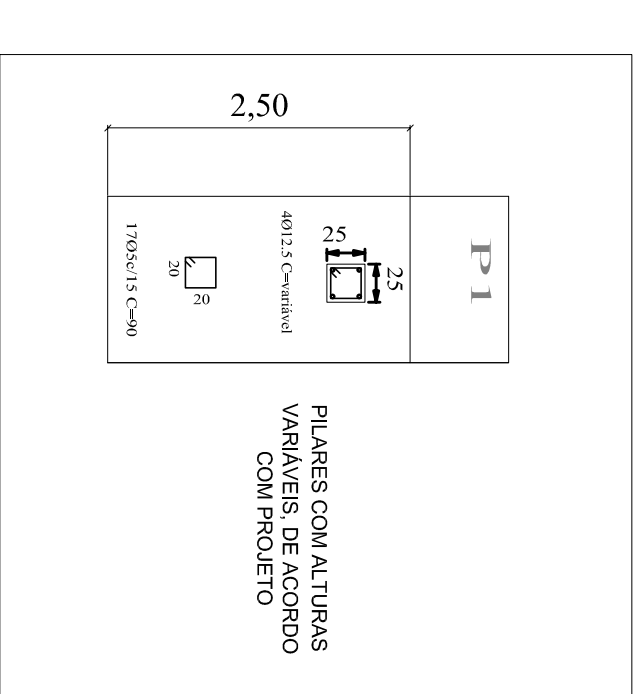
Escala: 1:50



**Volumes de Aço**

Resumo Aço	Comp. total (m)	Peso+10% (kg)	Total
Detalhamento fundação	242,30	843,00	520,13
CA-50-A	Ø8	538,86	518,93
CA-60-B	Ø5	2275,39	350,41
<b>Total</b>			<b>1485,18</b>

Quadro de pilares  
Concreto: C25, em geral  
Aço: CA-50-A e CA-60-B  
Escala: 1:50



LEX CONSTRUTORA LTDA.

**OBS.: CONFERIR MEDIDAS EM OBRA**  
DPO-DIRETORIA DE PROJETOS E OBRAS  
Praça José Bonifácio, nº 01 - CEP 98015-770 - PELOTAS/RS  
(53) 3026.7242 / 3026.7241 / 3026.7240  
dpo@lsal.edu.br / dpo\_cpri@lsal.edu.br

**PROJETO ESTRUTURAL**  
MURO - ESTRUTURAL  
VIGAS / PILARES / DETALHES

**REITORIA - ANTÔNIO DOS ANJOS, 31**

**PROJETO ESTRUTURAL**  
MURO - ESTRUTURAL  
VIGAS / PILARES / DETALHES

**PROJETO ESTRUTURAL**  
MURO - ESTRUTURAL  
VIGAS / PILARES / DETALHES