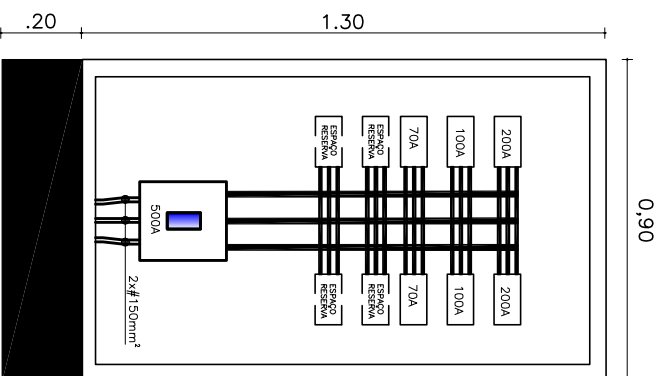


DETALHE QGBT



DETALHE PORTA

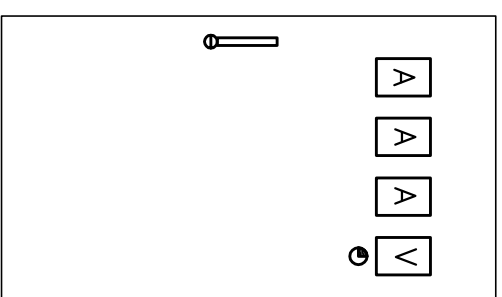
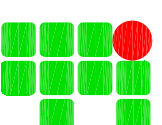
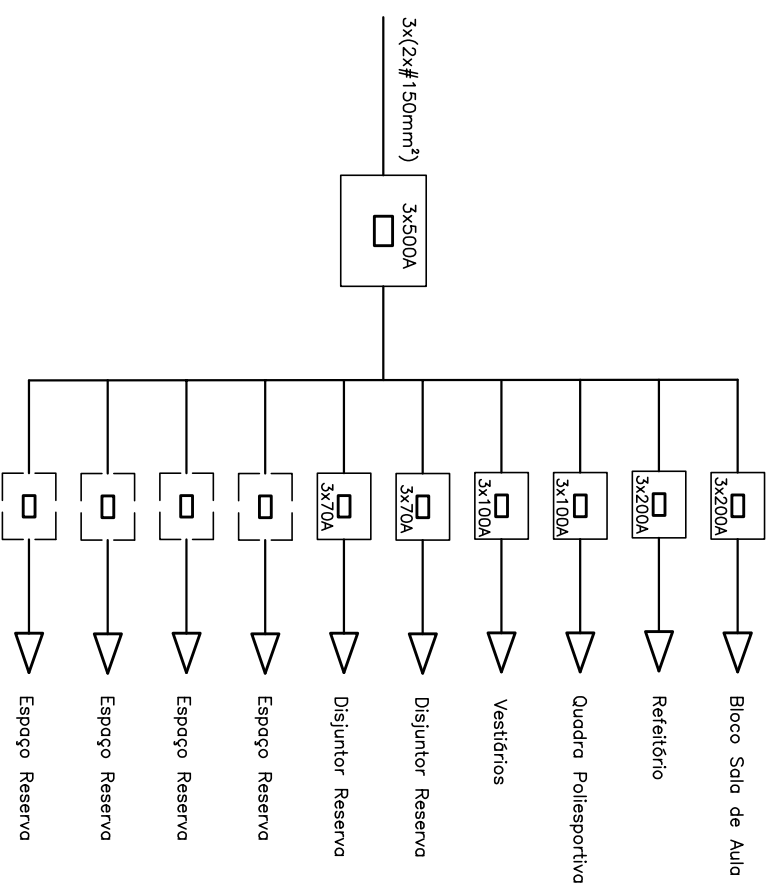


DIAGRAMA UNIFILAR QGBT



OBS.: CONFERIR MEDIDAS EM OBRA
DPO - DIRETORIA DE PROJETOS E OBRAS
 INSTITUTO FEDERAL SUL-RIO-GRANDENSE
 Praça José Bonifácio, nº 01 - CEP 96015-170 - PELOTAS/RS
 (53) 3026.7242 / 3026.7241 / 3026.7240 - dpo_cproji@ifsul.edu.br

RESPONSÁVEL TÉCNICO/PROJETO: _____

RESPONSÁVEL TÉCNICO/EXECUÇÃO: _____

PROPRIETÁRIO: _____

CAMPUS PELOTAS - VISCONDE DA GRAÇA

PROJETO ELÉTRICO

DETALHES QUADRO GERAL DA SUBESTAÇÃO

\\192.168.100.10\PASTA TRABALHOCAMPUS PELOTAS - VISCONDE DA GRAÇA\SUBESTAÇÃO NOVA\PROJETOS\PROJETO ELÉTRICO\DETALHE QGBT.DWG

DESENHO	RICARDO
VISTO	
MODIF. EM	
ARQUIVO	CPVA 007/2011
DATA	NOVEMBRO/2011
ESCALA	S/ ESCALA
PRANCHA	PEL 06/06