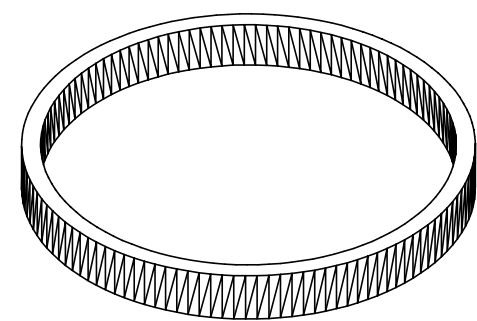
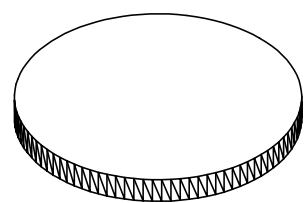


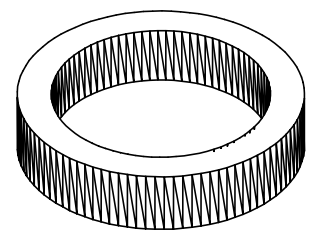
CAIXA EM ALVENARIA e=15cm COM TAMPA DE CONCRETO ARMADO e=7cm  
DIMENSÕES DA TAMPA = 2,50x2,10m



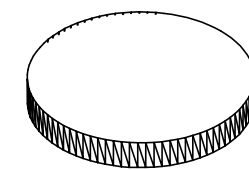
TANQUE DE CONCRETO  
Ø 6m e=25cm h=70cm



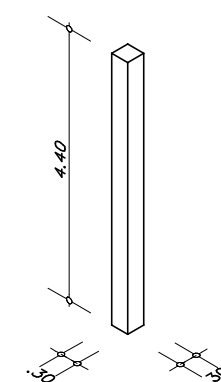
TANQUE DE ALVENARIA COM TAMPA DE CONCRETO  
Ø 3,80m h=35cm



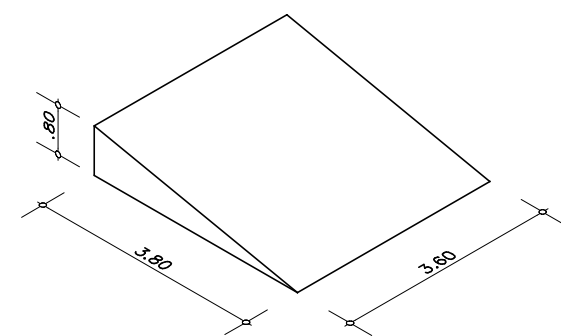
TANQUE DE CONCRETO COM BORDA INTERNA EM ALVENARIA  
Ø 3,80m e=45cm h=85cm



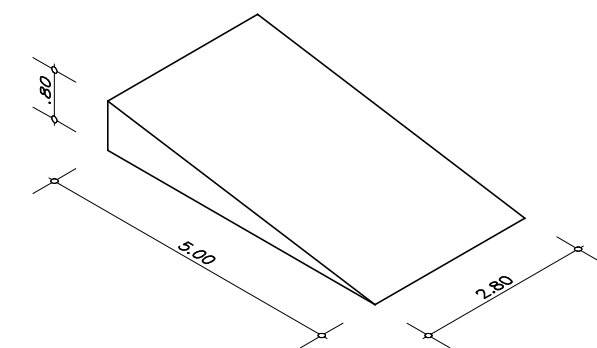
TANQUE DE ALVENARIA COM TAMPA DE CONCRETO (2x)  
Ø 3m h=40cm



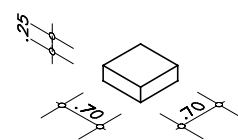
PILAR DE CONCRETO ARMADO (6x)



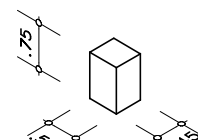
RAMPA DE ALVENARIA e=10cm ATERRADA COM CONTRAPISO DE CONCRETO SIMPLES



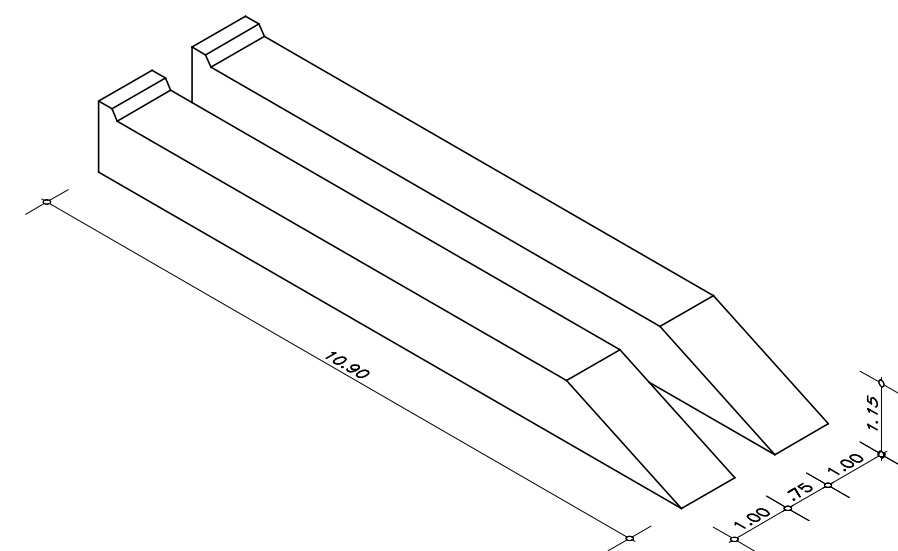
RAMPA DE ALVENARIA e=10cm ATERRADA COM CONTRAPISO DE CONCRETO SIMPLES



BASE DE CONCRETO COM ANEL METÁLICO

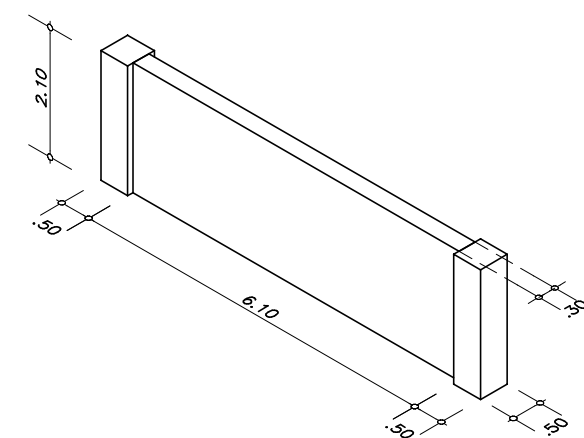


PILAR DE CONCRETO

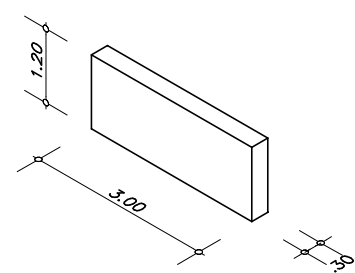


RAMPA DE ALVENARIA PARA LAVAGEM DE VEÍCULOS

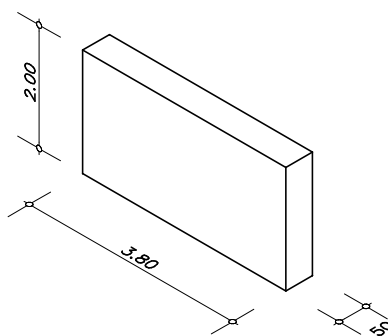
ALÉM DESTES ELEMENTOS DEVERÁ SER REMOVIDO UMA ÁREA APROXIMADA DE 1.000m<sup>2</sup> DE CONTRAPISO DE CONCRETO SIMPLES



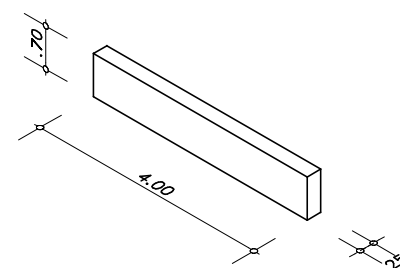
MURO EM ALVENARIA COM PILARES DE CONCRETO



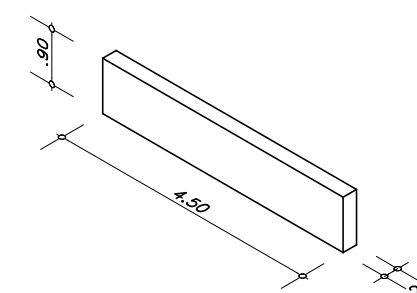
MURO EM ALVENARIA



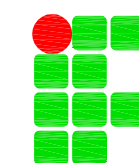
MURO EM ALVENARIA



MURO EM ALVENARIA



MURO EM ALVENARIA



**OBS.: CONFERIR MEDIDAS EM OBRA**

DPO- DIRETORIA DE PROJETOS E OBRAS

Praça José Bonifácio, nº 01 - CEP 96015-170 - PELOTAS/RS  
(53) 3026.7242 / 3026.7241 / 3026.7240 - dpo\_cproj@ifsul.edu.br

TERRENO ANTÔNIO DOS ANJOS, 31 - PELOTAS/RS

PROJETO ARQUITETÔNICO

DEMOLIÇÕES E REMOÇÕES

DESENHO	MÜNCHOW
VISTO	
MODIF. EM	
ARQUIVO	
DATA	01/2011
ESCALA	1/100
PRANCHA	1/1

C:\USERS\IFSUL\DESKTOP\TERRENO ANTÔNIO DOS ANJOS\ELEMENTOS A REMOVER DO TERRENO ANTÔNIO DOS ANJOS, 31.DWG