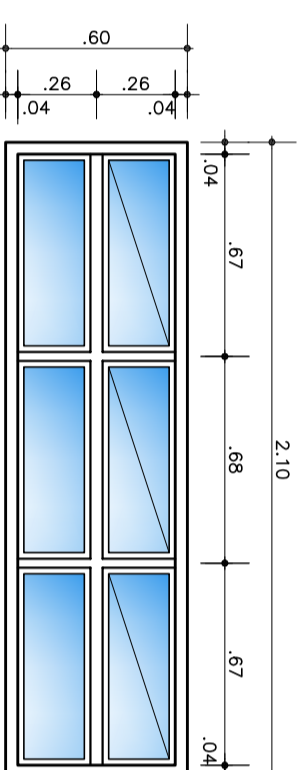


JANELA BASCULANTE DE ALUMINIO 1  
(JBA2)

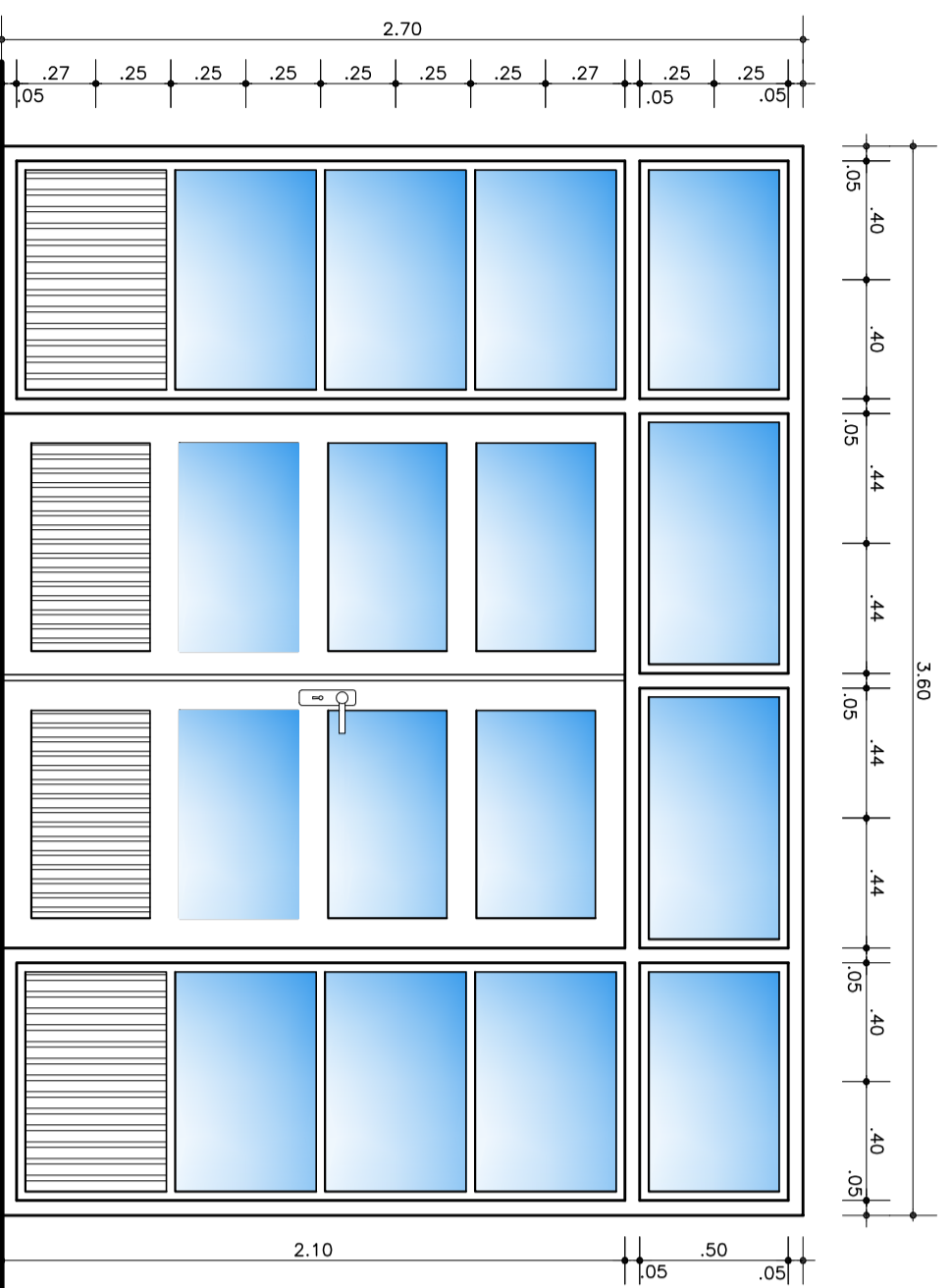


JANELA BASCULANTE DE ALUMINIO 2  
(JBA3)

**JANELA DE ALUMINIO**

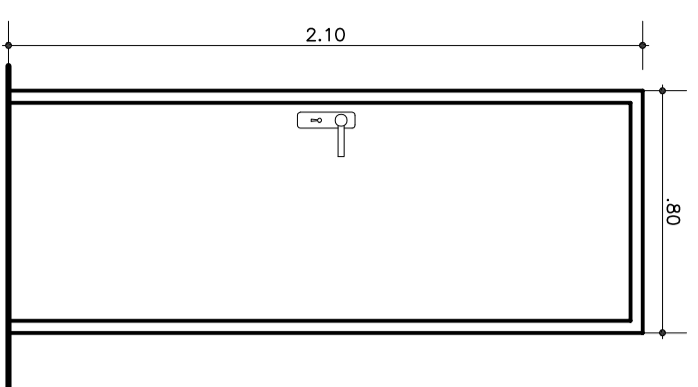
- PERFIS LINHA 25
- CONTRAMARCO REF. 063
- COLUNA 70 X 30 mm
- FERREJENS UDINESE
- VEDAÇÃO COM FITA SCHLEGER
- GUARNIÇÃO DE ALUMINIO
- BAGUETE DE ALUMINIO
- FIXAÇÃO DOS VIDROS C/ EPDM
- BRAÇO 750mm COD. BRAINOUNTIR750
- PADRÃO UDINESE LINHA INOVA(MAXIM-AR)
- HASTE COD. 530/24-20 PADRÃO UDINESE LINHA INOVA(MAXIM-AR)
- FECHO COD. FEC. 635/INO/SB(MAXIM-AR)
- FECHO CONCHA COD. CON 6411A (C/ MOLA)
- BORBOLETA INOX (JANELA DE CORRETE)
- PIVOT DE NYLON OU TECHNIL
- HASTE DE COMANDO
- COMANDO RETO (h<1,80m DO PISO)
- VIDRO LISO TRANSPARENTE 4mm

**ESCALA METÁLICA  
TIPO MARINHEIRO**

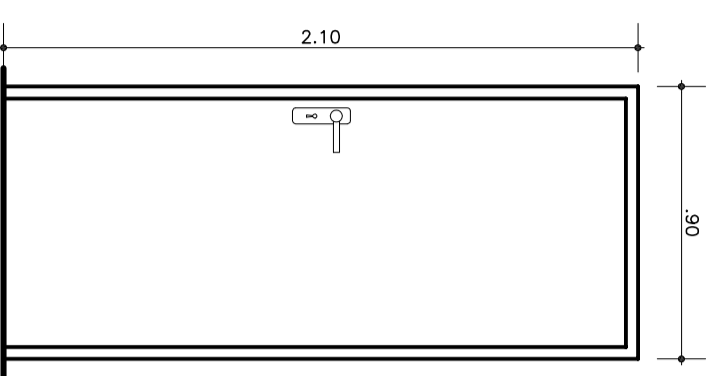


PORTA DE ABRIR DE ALUMINIO 1  
(PAA1)

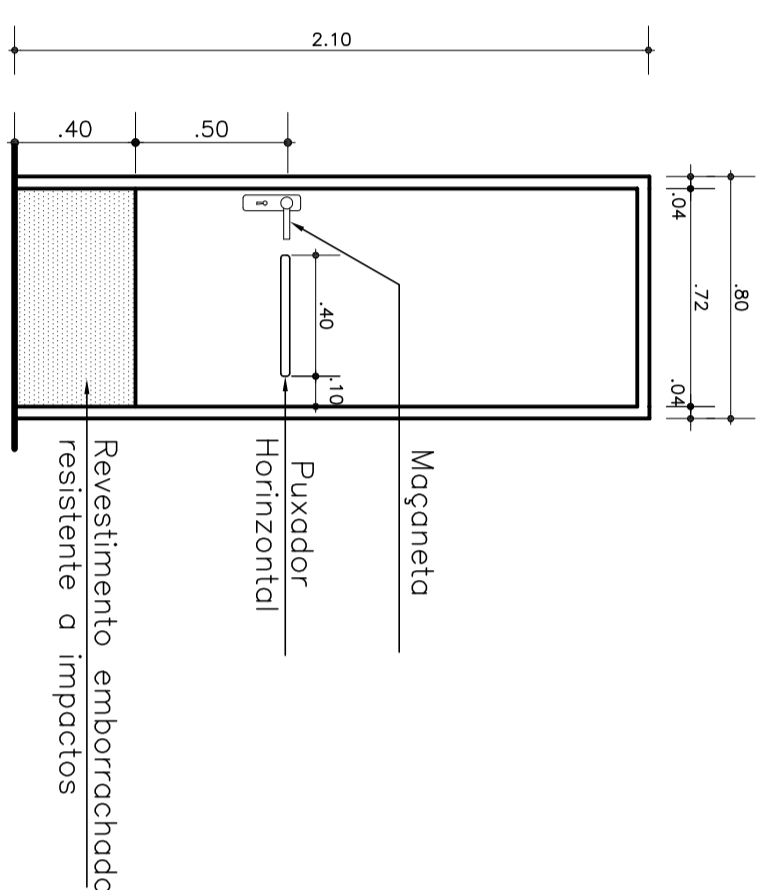
**PORTA DIVISÓRIA DUAS FOLHAS  
(PPDE)**



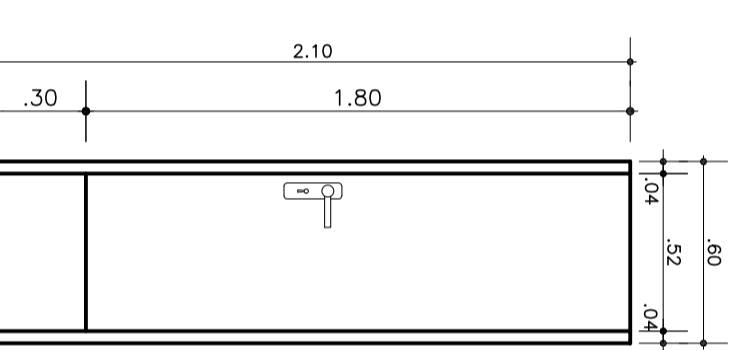
PORTA DE MADEIRA 1  
(PM1)



PORTA DE MADEIRA 1  
(PM2)



PORTA DE MADEIRA 3  
(PM4)



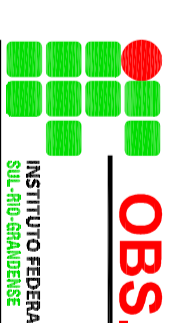
PORTA DIVISÓRIA DE  
BANHEIRO (PPD)

**PORTAS DE ALUMINIO**

- PERFIS LINHA 30
- CONTRAMARCO REF. 063
- COLUNA 40 X 100 mm
- MARCO 40 X 100 mm
- DOBRADIÇAS TIPO ENCAIXE DE AÇO INOX, 5" (MIN. 3 POR FOLHA)
- FECHADURA MARCA PAPAIZ OU SIMILAR REF.357 E200 MZ-30
- TRINCOES EM INOX
- FECHO FIO REDONDO NAS PORTAS DE ABRIR COM DUAS FOLHAS
- GUARNIÇÃO DE ALUMINIO
- BAGUETE DE ALUMINIO
- PIVOT DE NYLON OU TECHNIL
- VEDAÇÃO COM FITA SCHLEGER
- LAMBRI DE ALUMINIO
- BATENTE DE ALUMINIO
- FIXAÇÃO DOS VIDROS C/ EPDM
- VENEZIANA COD. 024(S/ VENTILAÇÃO)
- HASTE DE COMANDO
- COMANDO RETO (h<1,80m DO PISO)
- VIDRO LISO TRANSPARENTE 4mm

**PORTAS DE MADEIRA**

- MARCOS EM MADEIRA DE LEI
- FOLHAS EM MADEIRA SEMI-OCAS DE CEDRO
- GUARNIÇÕES EM MADEIRA DE CEDRO
- FECHADURA MARCA PAPAIZ OU SIMILAR REF. FRA815C40055
- DOBRADIÇAS DE AÇO INOXIDÁVEL, 3½"X3"(MIN. 3 POR FOLHA), MOD. 1535
- PARAFUSOS METÁLICOS 4,2 x 25mm
- BAGUETES EM ALUMINIO P/ VISORES
- PINTURA EM TINTA ESMALTE
- VIDRO LISO TRANSPARENTE 4mm



**OBS.: CONFERIR MEDIDAS EM OBRA**

DPO- DIRETORIA DE PROJETOS E OBRAS  
Praça José Bonifácio, nº 01 - CEP 96015-170 - PELOTAS/RS  
(51) 3026.7242 / 3026.7241 / 3026.7240  
dpo\_cproj@ifrr.edu.br / dpo@ifrr.edu.br

RESPONSÁVEL TÉCNICO/PROJETO:-

RESPONSÁVEL TÉCNICO/EXECUÇÃO:-

PROPRIETÁRIO:-

**CAMPUS SAPUCAIA DO SUL - BLOCO SALAS DE AULA**

**PROJETO ARQUITETÔNICO**

**ESQUDRIAS**

DESENHO	FABIANE/CLAYTON
VISTO	
MODIF. EM	MARÇO/2012
ARQUIVO	CSS 002/2012
DATA	AGOSTO/2011
ESCALA	1/50
PRANCHIA	PAR 06/21

C:\DOCUMENTS AND SETTINGS\ADMINISTRACAO\DESVTOP\CL\EMD\PROJ\CSS 001\2012-PRAR 06-31-ESQUADRAS.DWG