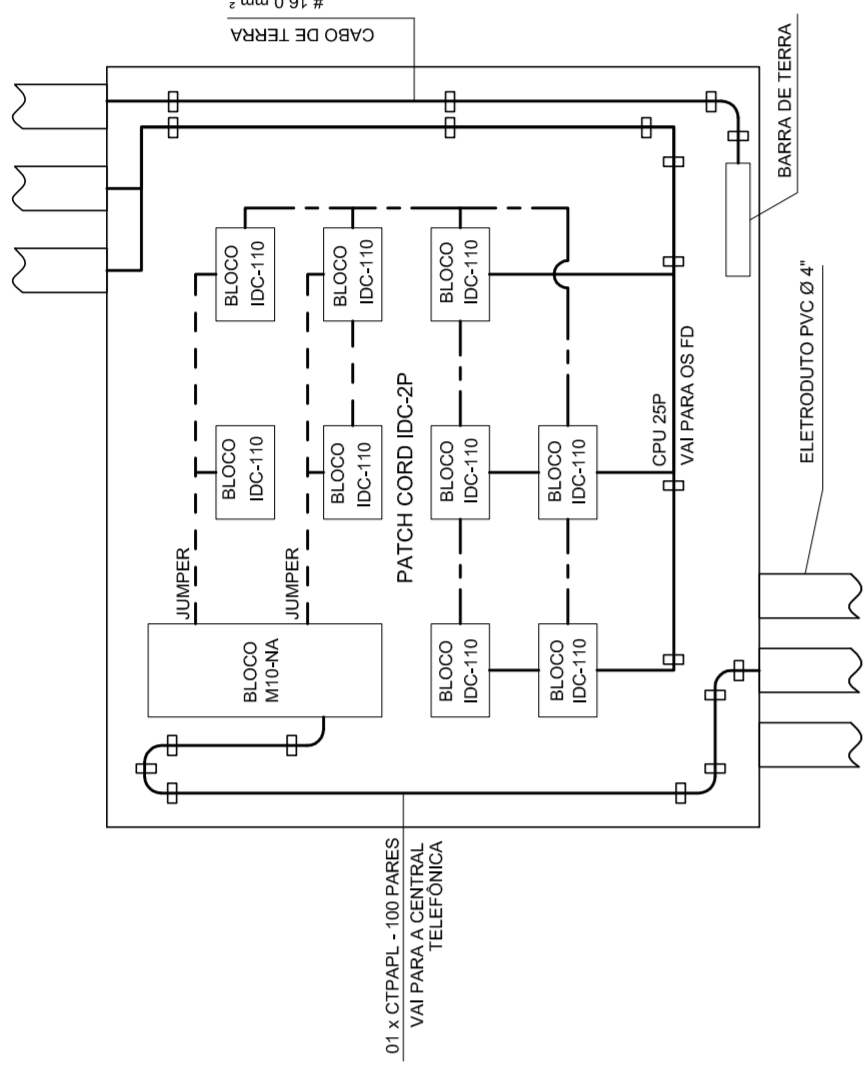
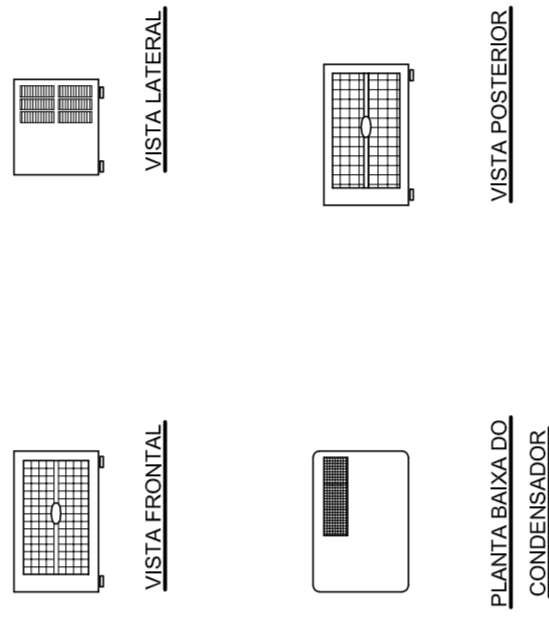


- DGT / SET - 1,50 x 1,50 x 0,15m
- SEM ESCALA

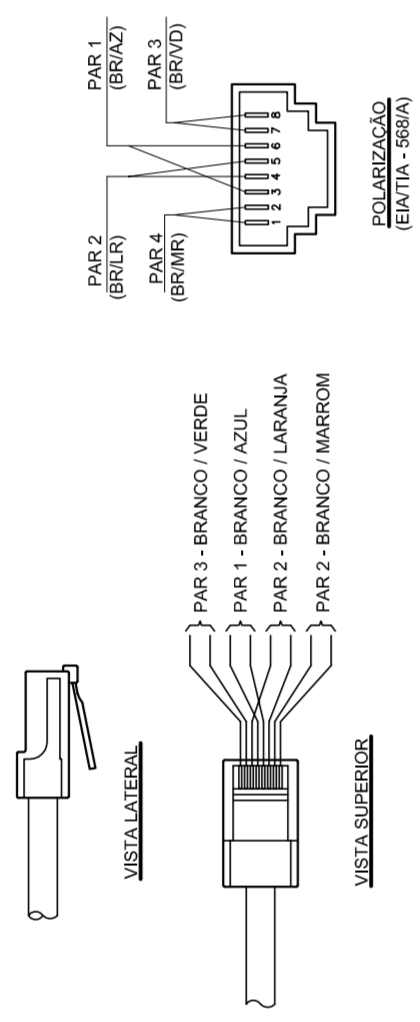
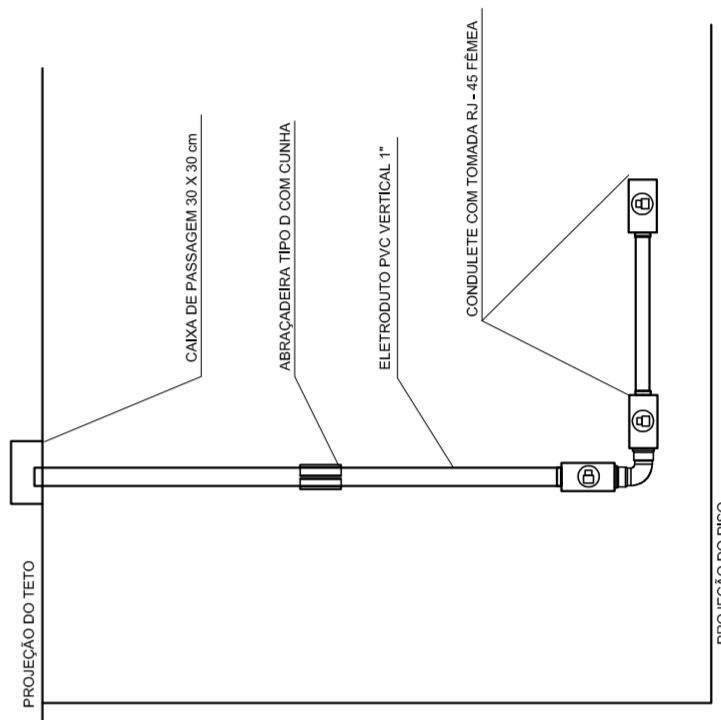


- DGT 1 / SET
- SEM ESCALA

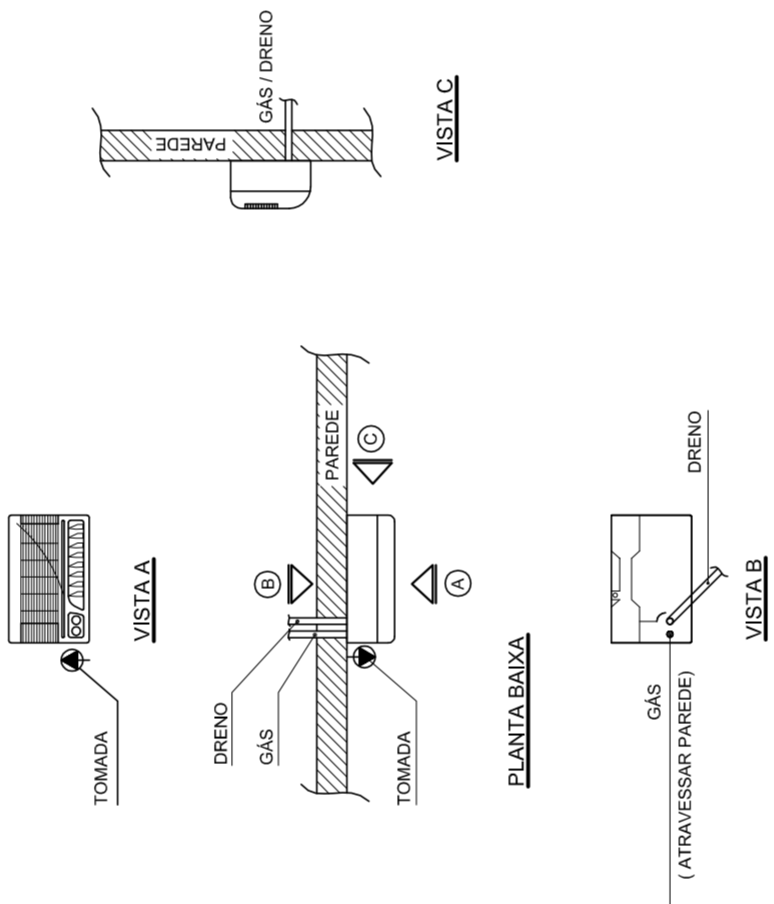


- PLANTA BAIXA E VISTAS DO CONDENSADOR
- SEM ESCALA

- DETALHE 02 - DETALHE TÍPICO DAS DESCIDAS VERTICAIS
- SEM ESCALA

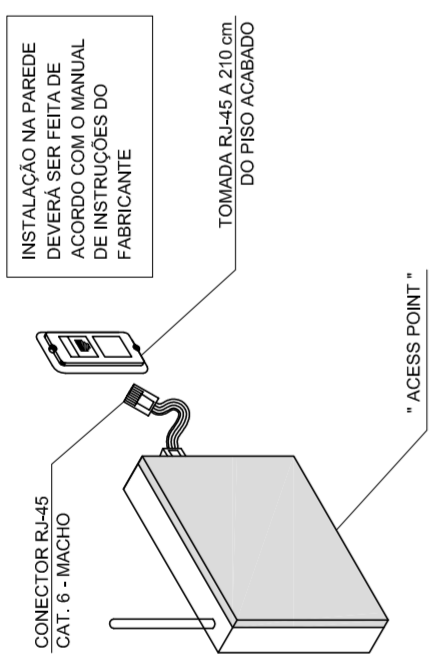
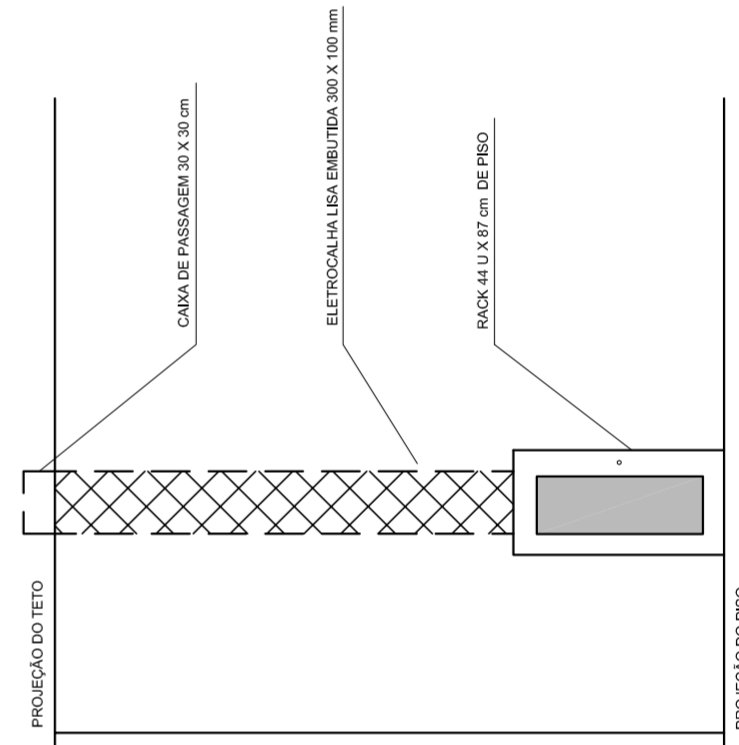


- POLARIZAÇÃO DAS TOMADAS DE LÓGICA RJ-45
- SEM ESCALA

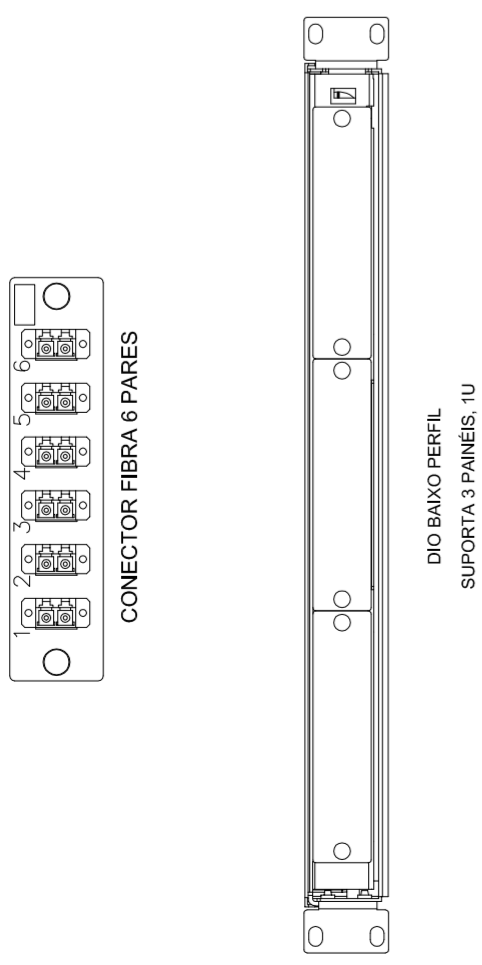


- PLANTA BAIXA E VISTAS DO SPLIT
- SEM ESCALA

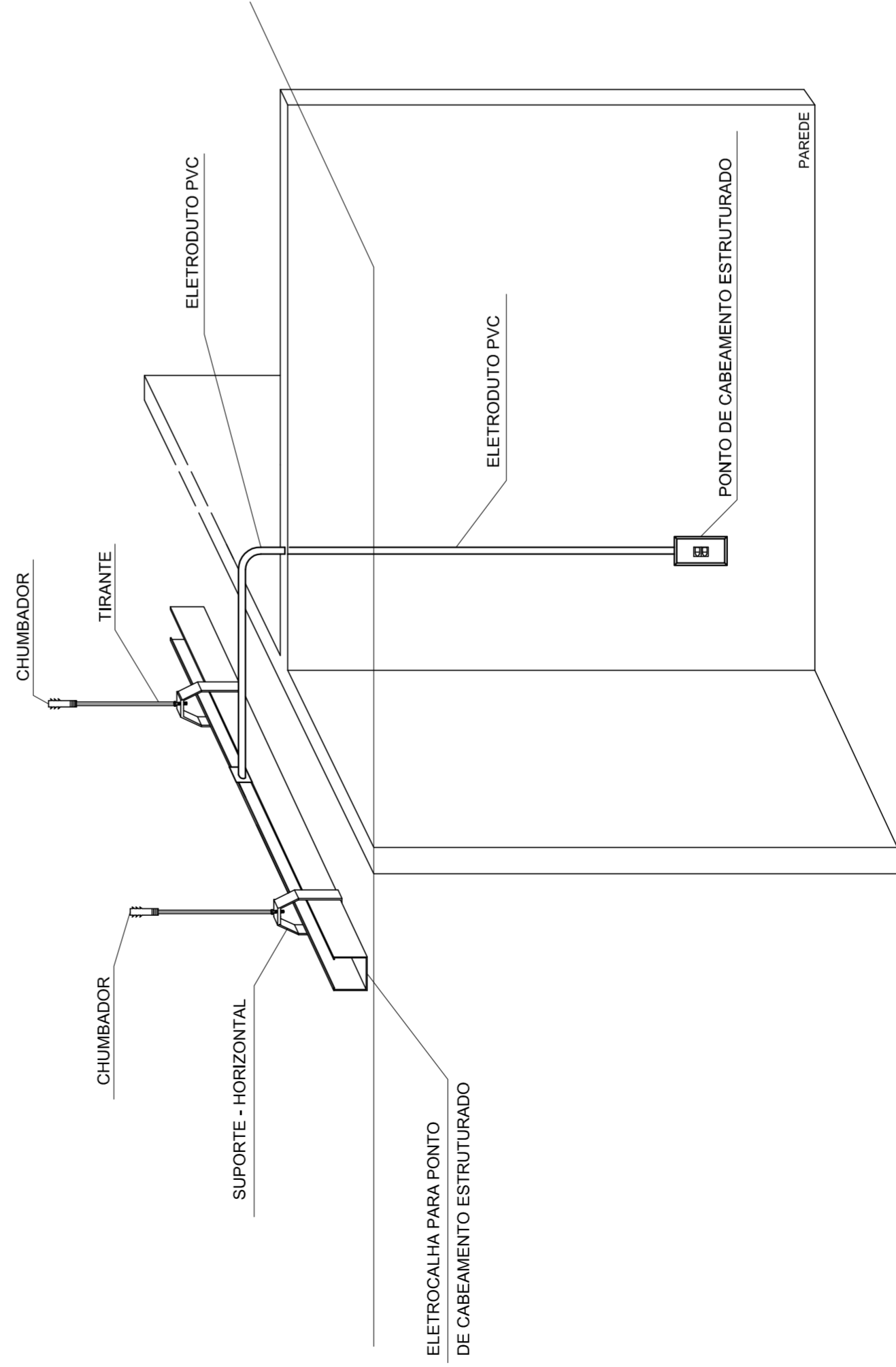
- DETALHE 01 - DETALHE TÍPICO DE RACK DE DADOS
- SEM ESCALA



- LOCAÇÃO DOS "ACCESS POINT" (ver manual do fabricante)
- SEM ESCALA



- MONTAGEM (ver manual do fabricante)
- SEM ESCALA



- ELETROCALHA PARA PONTO DE CABEAMENTO ESTRUTURADO
- SEM ESCALA

- PROJETO CABEAMENTO ESTRUTURADO - DETALHAMENTOS 02
- SEM ESCALA



OBS.: CONFERIR MEDIDAS EM OBRA
DPO - DIRETORIA DE PROJETOS E OBRAS
 DPO - Diretoria de Projetos e Obras
 Instituto Federal Sul-Rio-Grandense
 Praça José Bonifácio, nº 01 - CEP 96015-170 - PELOTAS/RS
 (51) 3026.7240 / 3026.7241 / 3026.7242
 dpo@ifsul.edu.br / dpo_cpj@ifsul.edu.br

RESPONSÁVEL TÉCNICO PROJETO: _____ PROPRIETÁRIO: _____

RODRIGO GALUZZI GARCIA PIVA
 CREA SP 62696/6-3

CAMPUS SANTANA DO LIVRAMENTO

CABEAMENTO ESTRUTURADO

DETALHES DE PROJETO (INSTALAÇÃO NOVA)

DESENHO	EDGAR
VISTO	
MODIF. EM	JULHO / 2012
ARQUIVO	CSL 001/2012
DATA	JANEIRO
ESCALA	INDICADA
PRANCHA	PLT 04/06

W:\BIBLIOTECA\PROJETO\CABEAMENTO\ESTRUTURADO\CAMPOSANTANA\DETALHAMENTO DE LÓGICA E TELECOMUNICAÇÃO\PROJETO\CABEAMENTO ESTRUTURADO.DWG