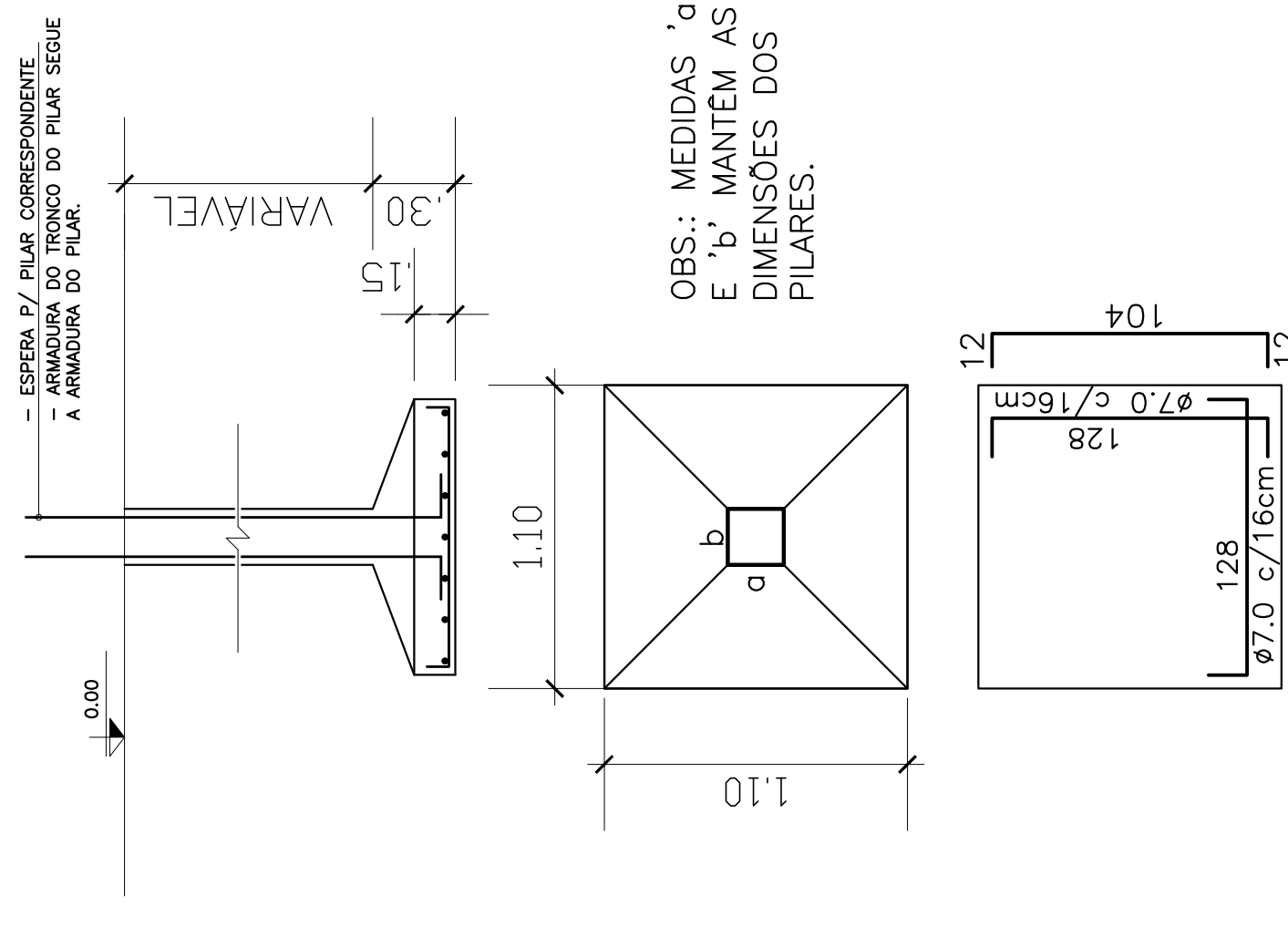


Fundação	
Detalhamento fundação	
Concreto: C20, em geral	
Escala: 1:50	

Resumo Fundação		Total
Formas (m ²)		28.37
Concreto (m ³)		9.10

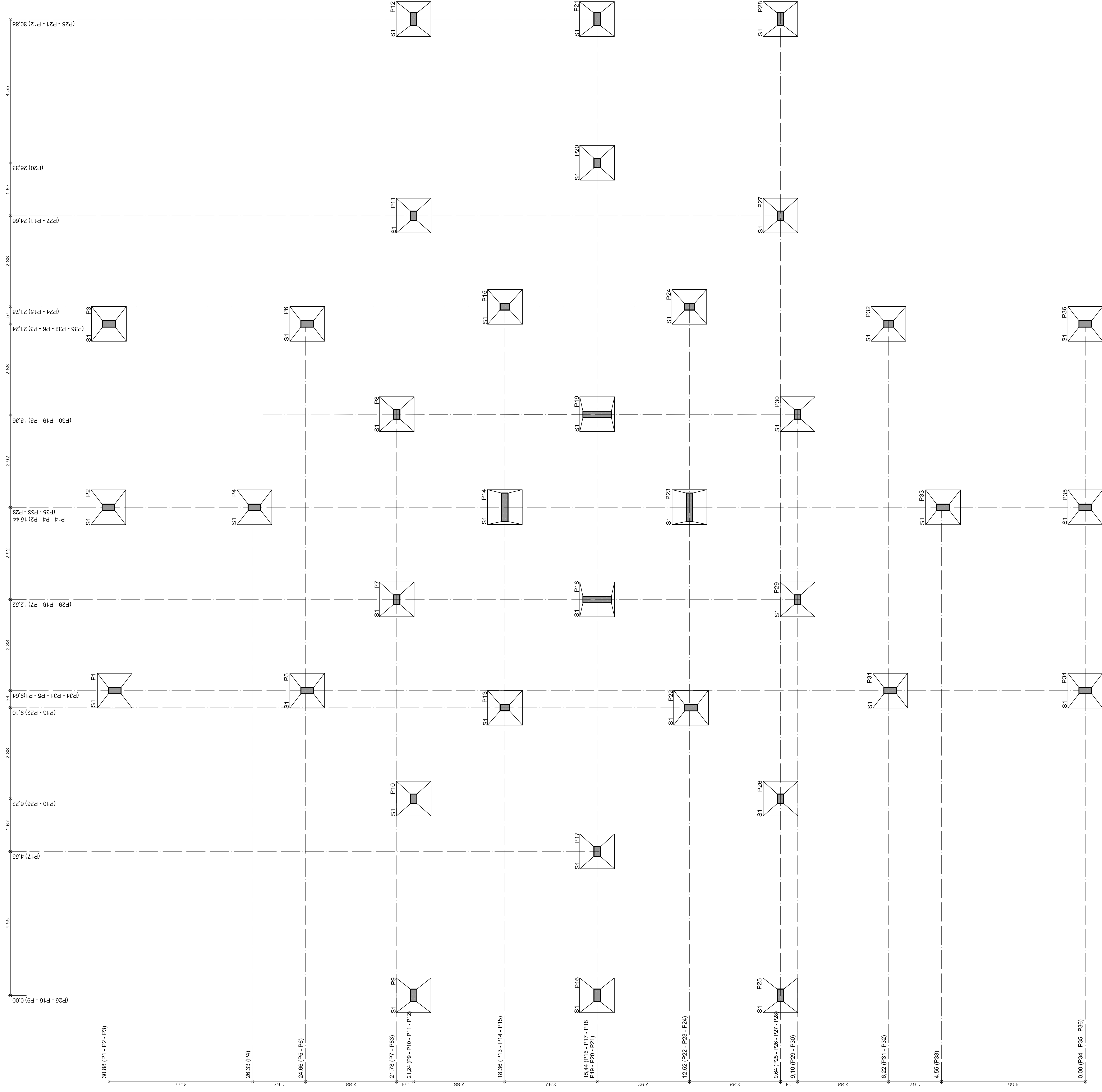
Resumo Aço Fundação		Comp. total	Peso+10%
Detalhamento fundação		(m)	(kg)
CA-60-B	Ø7	705.60	213.09
Total			213.09

S1 DETALHE DA SAPATA
ESCALA:1/25



OBSERVAÇÕES:

1. A TENSÃO ADMISSÍVEL MÁXIMA DO SOLO FOI CONSIDERADA DE 2kg/cm²;
2. O CONCRETO UTILIZADO NA SAPATA DEVERÁ TER RESISTÊNCIA DE 20 Mpa;
3. A SEÇÃO E FERRAGEM DO TRONCO DO PILAR NA SAPATA DEVERÁ TER AS MESMAS DIMENSÕES DO PILAR CORRESPONDENTE;
4. O RETERRO DA ESCAVAÇÃO DAS SAPATAS DEVERÁ SER FEITO EM CAMADAS DE 30cm COMPACTADAS;
5. DEVERÁ SER UTILIZADO CONCRETO MAGRO DE 7cm SOB AS SAPATAS.



OBS.: CONFERIR MEDIDAS EM OBRA
 DPO- DIRETORIA DE PROJETOS E OBRAS
 Praça José Bonifácio, nº 100 - Centro - Rio de Janeiro - RJ
 CEP: 20030-720 - Fone: (21) 3008-7247 / 3008-7241 / 3008-7243
 FAX: (21) 3008-7242
 E-MAIL: dpo@dpobr.org.br / dpo@dpobr.org.br

RESPONSÁVEL TÉCNICO/PROJETO: _____
 PROPRIETÁRIO: _____

CAMPUS BAGÉ - BLOCO SALAS DE AULA

PROJETO ESTRUTURAL	PROJETO: VIGAS	PROJETO: VIGAS
FUNDAÇÕES - SAPATAS	REVISÃO	PROJETO: VIGAS
	MODIF. EM	ARQUIVO
	DATA	AGOSTO/2012
	ESCALA	INDICADA
FRANCHA		PES 09/17